

NEXTEC

平ボディ用 リアビュー・AHD カメラシステム

NX-BA3017

- モニターは 7V 型 IPS 液晶だから鮮明な映像
- 広いカメラ画角：水平 172° / 垂直 105° / 対角 190°
- 合計約 20m ケーブル付属



207 万画素 CMOS

防塵・防水構造：IP69K

錆に強い丈夫なステンレス製ステー採用！
断線等に強い強化ケーブル採用！

JAN コード：4515287032386



平ボディ用 リアビュー・カメラシステム

NX-B2017

- モニターは 7V 型 IPS 液晶だから鮮明な映像
- 広いカメラ画角：水平 150° / 垂直 115° / 対角 175°
- 合計約 17m ケーブル付属



31 万画素 CMOS

防塵・防水構造：IP69K

錆に強い丈夫なステンレス製ステー採用！
断線等に強い強化ケーブル採用！

JAN コード：4515287029188



画像はイメージです。

安心・安全、
楽々バック運転

NX-BA3017 / NX-B2017 共通モニター ▶

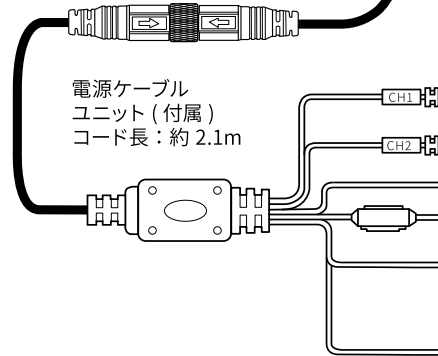
- 1024×600 ドット 高精細 7V 型 IPS カラー液晶ディスプレイ
- 2 系統の映像入力に対応・バックやサイドの死角をカバー
- リバース連動対応
バックギヤに入れるとバックカメラ映像に切り替わります
- リモコン装備
- モニター画面の詳細な設定が可能
モニター画面の明るさ、コントラスト、言語等、詳細な設定ができます



■接続例



ディスプレイユニット
コード長：約 0.5m



電源ケーブル
ユニット (付属)
コード長：約 2.1m

映像入力1(CH1): 黄

映像入力2(CH2): 黄

黒線 (GND): バッテリーのマイナス端子または塗装されていない車両の金属部に接続
赤線 (12-24V): ACC電源(DC12V/24V)に接続

緑線 (REVERSE LAMP): バックカメラ接続時専用。
シフトレバーをバック(R)に入れたとき点灯するバックランプの+側に接続します。
※バックに入れたとき、映像入力2に切り替わります。
本線を使用しない場合、絶縁テープ等で絶縁処理を行ってください。

橙線 (DC-CAMERA): 弊社製バックカメラの電源線+側 (赤色) に接続し、バックカメラに電源を供給します。
ギボン端子等により接続してください。
本線を使用しない場合、絶縁テープ等で絶縁処理を行ってください。

◆リバース連動対応

映像入力2に接続した場合は、シフトレバーをリバースにするとバックカメラ映像に切り替えることができます。



ミラーアーム取付
アダプター付属

※対応ミラーアームの球体径は 10 ~ 25mm

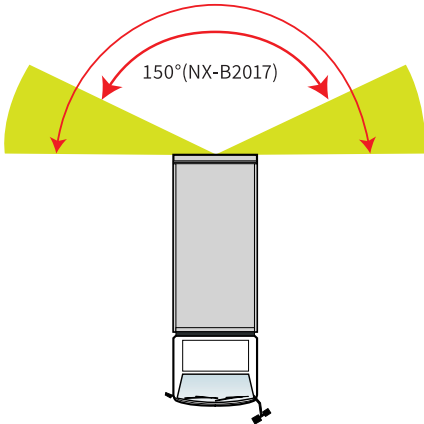


液晶モニター取付イメージ

この製品の不当な取り扱いによる不具合または不当な取り付けによって生じた損害につきましては、弊社はその責任を負いかねます。

172°(NX-BA3017)

150°(NX-B2017)



■主な仕様

カメラ部

	NX-BA3017	NX-B2017
電源	DC12V マイナスアース	DC12V (9-16V) マイナスアース
消費電流	60 mA (DC12V時)	60mA (DC12V時)
映像方向	鏡像映像	鏡像映像
ガイドライン	無し	無し
撮像素子	1/2.9型カラー CMOSイメージセンサ	1/4 カラー CMOSイメージセンサ
有効画素数	1920(水平) x 1080(垂直) 約207万画素	648(水平) x 488(垂直) 約31万画素
画角	水平: 約172度、垂直: 約105度	水平: 約150度、垂直: 約115度
映像出力	NTSC AHD信号 (RCAピン) 1.0Vp-p (75Ω終端)	NTSC (RCAピン) 1Vpp (75Ω)
レンズ部	焦点距離: 約1.35mm、F=2.0	焦点距離: 1.2mm F=1.6
動作温度範囲	-20℃ ~ +70℃	-20℃ ~ +70℃
防水構造	IP69K	IP69K
外形寸法	約23(W) x 23(H) x 25(D)mm (ステー部を除く)	約23(W) x 23(H) x 25(D)mm (ステー部を除く)
質量	約65g (ステー、コード含む)	約65g (ステー、コード含む)

- 本機の信号方式はNTSCです。他の方式は利用できません。
- 仕様及び外観は予告なく変更する場合があります。

ご注意 ● 同梱のカメラはどちらも12V専用の為、電源は必ずモニター側からの電源線 [12V出力/橙線 (DC-CAMERA)] と結線するようお願いいたします。

モニター部 (共通)

使用電源	DC12/24V マイナスアース
消費電力	5W
使用温度範囲	-20℃ ~ +70℃
保存温度範囲	-30℃ ~ +80℃
画面サイズ	幅 154 x 高さ 86 mm 対角 177 mm (7V型) IPS液晶モニター
解像度	1024 x 600
接続端子	ACC電源 GND バックランプ線 / バックカメラ用電源線※ 映像入力1 (CH1) 端子 NTSCCVBSカラー信号準拠対応機器 映像入力2 (CH2) 端子 (バックランプ接続時自動切り替え) NTSC CVBS カラー信号準拠対応機器
外形寸法 (突起部を除く)	幅181mm x 高さ121mm x 奥行26mm
重量	約390g (取付用ブラケット、電源ケーブルユニットを除く)

※バックカメラ用電源線(DC-CAMERA)の出力電圧はDC10V~12V

■NX-BA3017 セット内容



■NX-B2017 セット内容



■オプション

- ダッシュボード用取付ステー RV-500ST
JANコード: 4515287011114

モニターをダッシュボードに
取付たい場合に使用します。

MADE IN CHINA

お買い求めは・・・