

FC-DR222HDRCA

取扱説明書

この度は弊社製品をお買い上げいただき、ありがとうございます。
ご使用前にこの取扱説明書をよくお読みの上、正しくご使用ください。
お読みになった後は、大切に保管していただき、その都度ご参照ください。

ご注意

- 本製品は単体で使用することはできません。別途、適用ドライブレコーダー、リアカメラ接続ケーブル(FC-DR222C10またはFC-DR222C15)が必要となります。

■取付け・接続

取付位置に関してのご注意

- 2009年1月1日以降に製造された乗車定員10人未満の車両の外装技術基準の適用が、2017年4月1日より開始されました。
- 自動車と人との衝突、接触時に人が負傷するおそれのある突起物が外装にあってはいけないことが規定されています。但し、適応外となる部位があります。
・高さ2m以上の部分・フロアラインより下の部分・直径100mmの球体が接触しない部分・直径100mmの球体が突起物と接触する部分の曲率半径が2.5mm以上である等 ※詳細は国土交通省のホームページを参照ください。
- 弊社のカメらは通常の取り付けで規制に適合しています。

取り付ける前に

- 取付面の汚れ、湿気をしっかりと除去してください。
- あらかじめ仮接続、仮止めをし、モニターで確認しながら取り付ける位置を決めてください。
- 気温が低いとき(20℃以下)は、接着面を暖めてから貼り付けてください。
- 貼り付けたあと、24時間以内は水をかけたり、無理な力を加えないでください。

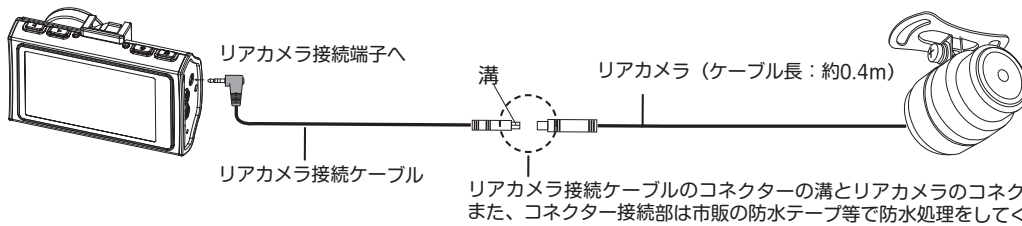
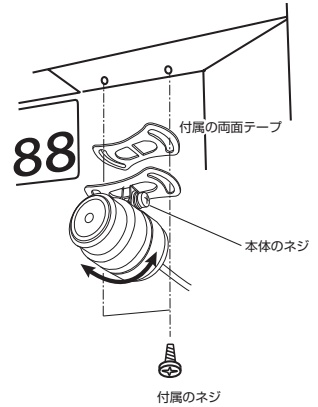
取付方法

取り付け位置を決める

- ※モニターを確認しながら、取り付け前に、カメラのコードを通す穴、ネジ止める場合は、カメラのステーを固定する穴等の位置決めをしてください。
- ※車両のナンバープレート取り付け部等、凹んでいる部分に取り付けします。
- ※天地を調整したい場合は、本体のネジを緩め本体を回転して天地を合せてください。上下角度も本体のネジで調整してください。

ステーを貼り付ける

付属の両面テープで位置決めした場所に貼り付けます。
ネジ止める場合はしっかりと締めます。



また、コネクタ接続部は市販の防水テープ等で防水処理をしてください。

- ※接続ケーブルは、運転の支障にならないように配線処理をしてください。
- ※使用方法等は取扱説明書本文を参照してください。
- オプション
リアカメラ接続ケーブル10m FC-DR222C10 : 4515287024480
リアカメラ接続ケーブル15m FC-DR222C15 : 4515287029102

仕様

外形寸法	: 約28(幅)×28(高さ)×45(奥行)mm	ステー部除く	撮像素子	: 200万画素CMOS
	: 約43(幅)×38(高さ)×45(奥行)mm	ステー部含む	画像補正	: HDR
質量	: 約55g		フレームレート	: 約30fps
レンズ画角	: 水平 約110° 垂直 約60° 対角 約135°			
最大記録画角	: 水平 約108° 垂直 約57° 対角 約132°			

●仕様および外観は改良等の為、予告なく変更することがあります。

保証書

この製品は、厳密なる品質管理及び検査を経てお届けしたものです。お客様の正常なご使用状態で、万一故障した場合には、お買い上げの販売店に必ず本保証書を提示の上、修理をご依頼ください。保証規定により、無料で修理いたします。
※印欄の記入のない場合には、有効とはなりませんから、必ず記入の有無をご確認ください。

■保証規定

- 1.保証期間内(お買い上げより1年間)に、正常なる使用状態において、万一故障した場合には無料で修理いたします。
- 2.保証期間中に修理を依頼される場合は、製品に保証書を添えて、お買い上げの販売店にて修理を依頼してください。
- 3.次のような場合には、保証期間内でも有料修理になります。
(イ)使用上の誤り、製品に改造を加えた場合や当社指定のサービス店以外で修理された場合。
(ロ)お買い上げ後の輸送、移動、落下等による故障及び損傷。
(ハ)火災、地震、水害、公害、異常電圧、指定外の電源(電圧・周波数)及びその他、天災地変などによる故障及び損傷。
(ニ)保証書のご提示がない場合。
(ホ)保証書の指定事項の未記入、あるいは字句を書き換えられた場合。
- 4.本保証書は、日本国内において有効です。

●品名	リアカメラ	●型番	FC-DR222HDRCA
●保証期間 ※お買い上げ年月日 年 月 日より 1年間			
※お客様	ご住所 〒	TEL () -	
	お名前	様	
※販売店	店名・住所 〒		
	TEL () -	(印)	