

バックカメラ NX-B102 取扱説明書

この度は、バックカメラ NX-B102 をお買い上げいただき、有難うございます。取り付ける前にこの取扱説明書をよく読んで正しくお使いください。

本製品の主な特徴

- 夜間映像も明るくキレイ [F 値：1.8]
- 業界最高水準の防塵・防水規格 [IP69K]
- カメラ画角：水平 133° / 垂直 105°
- ミニバンにも楽々設置 [カメラケーブル長：10m]

注意事項

- ・ 本製品は、バックカメラ専用です。
- ・ 映像の出力は、NTSC(RCA ピン)75 Ωです。 適合する入力を持つテレビ/ナビゲーション機器に接続できます。
- ・ 本製品は、ドライバーの視界を補助するためのものです。 運転の際、安全は必ずドライバーご自身の目で確認してください。
- ・ 本製品を分解、改造しないでください。保証対象外になります。
- ・ 本製品の取り付け、接続および使用方法を誤ると車両機器の破損や損傷の原因となりますが、当社はその責任を負いかねますので、あらかじめご了承ください。
- ・ 違法改造車、整備不良車等への本製品の取り付け、保証などのサポートは一切行っていません。
- ・ 本製品を使用しての事故、故障などにつきましては、当社では責任を負いかねます。ご了承ください。
- ・ 本製品を取り付けたことによる車両へのダメージ（色あせ、汚れなど）につきまして当社はその責任を負いかねます。ご了承ください。

取り付け作業を行う前のご注意

- ※ 取り付け前に動作確認や取付位置決めなど十分な検証を行ってください。
- ※ 配線作業中はバッテリーのマイナス端子を外してください。但し、イモビライザーやナビゲーションシステムのバックアップが必要な機器が取り付けられている場合はバッテリーのマイナス端子を外さないでください。この場合は、専門店などへご相談ください。
- ※ 車体の板金部近くを通るコードには、保護テープを巻いてください。
- ※ 取り付け後、ブレーキランプ、ヘッドライト、ウインカー、ワイパーが正常に動作することを確認してください。

お取付上の注意事項

- ※ 運転操作や車体の可動部分を妨げないように取り付けて下さい。
- ※ パイプ類、タンク、電気配線などを傷つけないようにしてください。
- ※ 水のかかるところ、湿気、ほこりの多いところに取り付けない事。特にコネクタ接続部には湿気や水分がかからないようご注意ください。

この製品の不当な取り扱いによる不具合または不当な取り付けによって生じた損害につきましては、当社はその責任を負いかねます。

同梱品

- カメラ本体（ケーブル長 約 3m）
- 電源・映像ケーブル（ケーブル長 約 7m）
- 両面テープ（1枚）
- エレクトロタップ（1個）
- 取り付け用ネジ（2本）

取付

注意：まず仮接続を行い、本機が正常に動作することを確認してから取り付けを行ってください。

既存のサービスホールなどの穴を利用して室内にケーブルを通してください。

取り付けの際はしっかりネジを締めて下さい。

ケーブルを車内に入れるときに無理に通さないでください。コネクタ部が破損することがあります。

接続

赤の線をバック信号に接続します。必要に応じて、別売りのコネクタなどを使用してください。

後退灯の、後退時 12V になる端子側に接続してください。

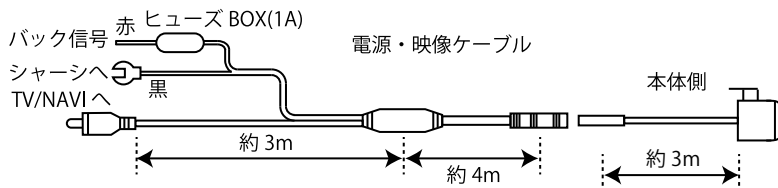
黒の線をシャーシまたは GND（マイナス電源）であることが確実な線に接続してください。

カメラのプラグを電源・映像ケーブルのジャックに差し込みます。差し込む際は、プラグの“→”とジャックの“←”を合わせて差し込んでください。

RCA ピンプラグを適合する入力のあるテレビ／ナビゲーションのアナログ入力に接続します。

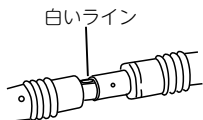
ヒューズは筒型（φ 5x20）1A です。もし切れた時は必ず同定格ヒューズと交換してください。

ナビゲーションの機器によっては、バックギア運動に関して、設定や特別の配線が必要になることがあります。各ナビゲーションの取扱説明書をご確認願います。



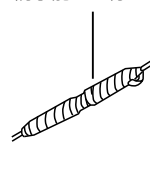
コネクタの接続について

コネクタガイド部の
向きを合わせる



白いラインが隠れるまでしっかり入れる

市販のテープなどで
防水加工を行う



カメラの取付

取付位置に関してのご注意

- 2009年1月1日以降に製造された乗車定員10人未満の車両の外装技術基準の適用が、2017年4月1日より開始されました。
- 自動車と人との衝突、接触時に人が負傷する恐れのある突起物が外装にあってはいけないことが規定されています。
但し、適用外となる部位があります。
 - ・高さ2m以上の部分
 - ・フロアラインより下の部分
 - ・直径100mmの球体が接触しない部分
 - ・直径100mmの球体が突起物と接触する部分の曲率半径が2.5mm以上である等* 詳細は国土交通省のホームページを参照ください。
- 弊社のカメラは通常の取り付けで規制に適合しています。

取り付ける前に

- 取り付け面の汚れ、湿気をしっかりと除去してください。
- あらかじめ仮接続、仮止めをし、モニターで確認しながら取り付けの位置を決めてください。
- 気温が低い時（20℃以下）は、接着面を暖めてから貼り付けしてください。
- 貼り付けた後、24時間以内は水をかけたり、無理な力を加えないでください。

■取付方法

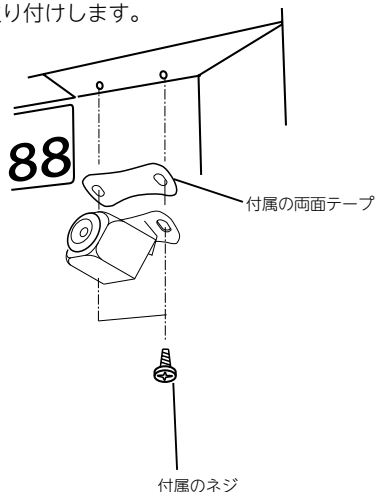
1. 取り付け位置を決める

- * モニターを確認しながら、取り付け前にカメラのコードを通す穴、ねじ止めする場合は、カメラのステーを固定する穴などの位置決めをしてください。
- * 車両のナンバープレート取り付け部等、凹んでいる部分に取り付けます。

2. ステーを貼り付ける

付属の両面テープで位置決めした場所に貼り付けます。
ネジ止めする場合はしっかりと締めます。

- ### 3. モニターを確認しながらカメラ本体の角度調整を行う
- 角度が決まったら角度調整用ネジの増し締めを行いカメラ本体の角度固定をします。



仕様

電源	DC9-16V
消費電流	約 60mA(DC12V)
映像方向	鏡像映像 (NTSC カラー信号準拠)
映像出力レベル	1.0Vp-p (75 Ω終端)
撮像素子・画素数	1/3 型カラー CMOS / 約 34 万画素
レンズ部	焦点距離: 約 2.5mm、明るさ: F=1.8
画角	水平: 約 133 度、垂直: 約 105 度
照度範囲	0.9 ~ 10000lx
動作・保存温度範囲	動作温度範囲: -20℃~70℃、保存温度範囲: -30℃~85℃
外形寸法 (レンズ部)	23(W) x 23 (H) x 28 (D)mm (ステータを除く)
重量	約 67g (ケーブル、ステータを含む)

保証規定

本製品は、当社において厳重な品質管理のもとに検査され合格したのですが、万一御購入後 1 年以内に製造上の不備に起因する故障が生じた場合には、当社が責任を持って無償修理致します。

尚、次に記載した場合の故障については、保証期間内であっても有償修理となります。

- ①使用上の誤り、不当な改造や修理などによる故障及び損傷
- ②御購入後の輸送、移動、落下などによる故障及び損傷
- ③火災、地震、水害、異常電圧、指定外の電源、電圧、周波数使用および、その他の天変地異などによる故障及び損傷
- ④本保証書のご提示がない場合
- ⑤本保証書の所定記載事項が未記入、あるいは字句が書き換えられた場合

- 保証は不具合が発生した製品を販売店にお持ち込みいただくか、弊社宛に送付していただき、修理もしくは代品との交換による送付バック方式となります。
- 保証の範囲は商品のみの保証となり、取り付けや取り付けにかかる費用の保証や商品を使用することにより発生した商品以外への損害についての保証は一切いたしませんので、あらかじめご了承ください。
- 保証期間中の代替機の貸し出しは行っておりません。

本保証は日本国内においてのみ有効です。(This warranty is valid only in Japan)
修理を依頼される前に、取り付けや操作方法に間違いがないか十分ご確認ください、それでも異常があるときは修理依頼してください。

- 保証期間中は：
保証書を添えてお買い求めの販売店までご持参願います。保証書の記載内容に基づいて修理させていただきます。
修理依頼時は、お買い求めの販売店の購入履歴、日付、型番が確認できるものを添付して送付願います。
- 保証期間が過ぎているときは：
お買い求めの販売店にご相談ください。修理により製品の機能が維持できる場合は、ご要望により有償で修理させていただきます。

修理の時、一部代替品を使わせていただくことや修理品に代わって同等品と交換させていただくことがあります。
出張による修理は一切致しませんので、あらかじめご了承ください。
本取扱説明書の内容は機能改善のため、予告なく変更する場合があります。

商品名	バックカメラ NX-B102		
保証期間	1 年間	購入年月日	年 月 日
お客様	ご住所		
	TEL:		
	お名前		
販売店	住所		
	店名		

(印)

F.R.G. CO., LTD.

株式会社エフ・アール・シー
〒194-0037 東京都町田市木曾西 2-3-8
お問い合わせ電話番号 042-793-7746
(土日祝日及び弊社休業日を除く、10:00 ~ 12:00、13:00 ~ 17:00)



4-388-001