

AHDバックカメラ NX-BA200

取扱説明書

この度は、バックカメラ NX-BA200 をお買い上げいただき、ありがとうございます。取り付ける前にこの取扱説明書をよく読んで正しくお使いください。

本製品の主な特長

- 映像出力は鏡像タイプのため、バックミラーと同じ感覚で見ることができます
- 超小型設計で目立たない取り付けが可能です
- 防塵、防水構造です
- 取り付けステーはさびにくいステンレス製を採用

注意事項

- ・ 本製品は、バックカメラ専用の鏡像出力タイプです。切り替えはできません。
- ・ 弊社製AHD対応モニター(NX-700MA)に接続してください。弊社製品のみ動作保証となります。
- ・ 本製品は、ドライバーの視界を補助するためのものです。運転の際、安全は必ずドライバーご自身の目で確認してください。
- ・ 本製品を分解、改造しないでください。保証対象外になります。
- ・ 本製品の取り付け、接続および使用方法を誤ると車両機器の破損や損傷の原因となりますが、当社はその責任を負いかねますので、あらかじめご了承ください。
- ・ 違法改造車、整備不良車等への本製品の取り付け、保証などのサポートは一切行っていません。
- ・ 本製品を使用しての事故、故障などにつきましては、当社では責任を負いかねます。ご了承ください。
- ・ 本製品を取り付けたことによる車両へのダメージ（取り付け穴、色あせ、汚れなど）につきまして当社はその責任を負いかねます。ご了承ください。

取り付け作業を行う前のご注意

- ※ 取り付け前に動作確認や取付位置決めなど十分な検証を行ってください。
- ※ 配線作業中はバッテリーのマイナス端子を外してください。但し、イモビライザーやナビゲーションシステムのバックアップが必要な機器が取り付けられている場合はバッテリーのマイナス端子を外さないでください。この場合は、専門店などへご相談ください。
- ※ 車体の板金部近くを通るコードには、保護テープを巻いてください。
- ※ 取り付け後、ブレーキランプ、ヘッドライト、ウインカー、ワイパーが正常に動作することを確認してください。

お取付上の注意事項

- ※ 運転操作や車体の可動部分を妨げないように取り付けして下さい。
- ※ パイプ類、タンク、電気配線などを傷つけないようにしてください。
- ※ 水のかかる場所、湿気、ほこりの多いところに取り付けない事。特にコネクタ接続部には湿気や水分がかからないようご注意ください。

この製品の不当な取り扱いによる不具合または不当な取り付けによって生じた損害につきましては、当社はその責任を負いかねます。

同梱品

- カメラ本体（ケーブル長 約0.5m）
- 電源・映像ケーブル（ケーブル長 約25m）
- 取扱説明書(本書)
- 両面テープ(1枚)
- 取り付け用ネジ(3本) 予備1本

取付

注意：まず仮接続を行い、本機が正常に動作することを確認してから取り付けを行ってください。

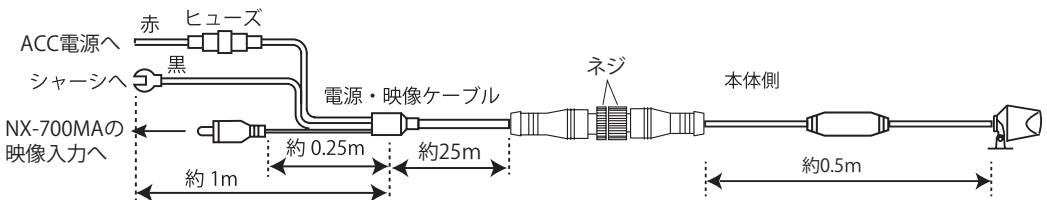
既存のサービスホールなどの穴を利用して室内にケーブルを通してください。

取り付けの際はしっかりネジを締めて下さい。

ケーブルを車内に入れるときに無理に通さないでください。コネクタ部が破損することがあります。

接続

- ・赤の線をACC(アクセサリ)に接続します。必要に応じて、別売りのコネクタなどを使用してください。
- ・黒の線をシャーシまたは GND（マイナス電源）であることが確実な線に接続してください。
- ・カメラのプラグを電源・映像ケーブルのジャックに差し込みます。差し込む際は、プラグの“→”とジャックの“←”を合わせて差し込んでください。ねじを回して固定します。
- ・RCA ピンプラグを弊社製NX-700MAの映像入力に接続します。
- ・ヒューズは筒型（φ 5x20）1A です。もし切れた時は必ず同一定格ヒューズと交換してください。



●接続部が車外に出る場合は、必ず防水テープ等で水が入らないように処理をしてください。

カメラの取付

取付位置に関してのご注意

- 2009年1月1日以降に製造された乗車定員10人未満の車両の外装技術基準の適用が、2017年4月1日より開始されました。
- 自動車と人との衝突、接触時に人が負傷するおそれのある突起物が外装にあってはいけないことが規定されています。
但し、適応外となる部位があります。
 - ・高さ2m以上の部分
 - ・フロアラインより下の部分
 - ・直径100mmの球体が接触しない部分
 - ・直径100mmの球体が突起物と接触する部分の曲率半径が2.5mm以上である等 ※詳細は国土交通省のホームページを参照ください。
- 弊社のカメラは通常の取り付けで規制に適合しています。

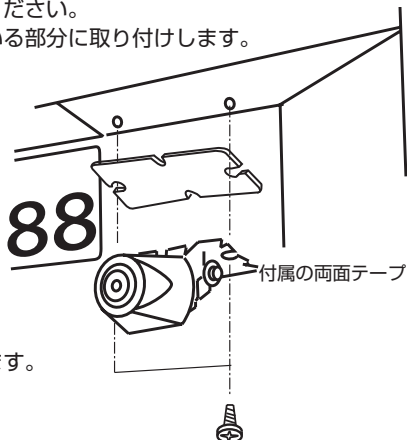
取り付ける前に

- 取付面の汚れ、湿気をしっかりと除去してください。
- あらかじめ仮接続、仮止めをし、モニターで確認しながら取り付ける位置を決めてください。
- 気温が低いとき(20℃以下)は、接着面を暖めてから貼り付けしてください。
- 貼り付けたあと、24時間以内は水をかけたり、無理な力を加えないでください。

取付方法

1 取り付け位置を決める

- ※モニターを確認しながら、取り付け前に、カメラのコードを通す穴、ネジ止めする場合は、カメラのステーを固定する穴等の位置決めをしてください。
- ※車両のナンバープレート取り付け部等、凹んでいる部分に取り付けします。



2 ステーを貼り付ける

- 付属の両面テープで位置決めした場所に貼り付けます。
ネジ止めする場合はしっかりと締めます。

仕様

電源	DC12-24V マイナスアース
消費電流	60mA(DC12V)
映像方向	鏡像
ガイドライン	無し
撮像素子	130万画素 1/4インチ CMOS イメージセンサ
有効画素数	1280×960 約122万画素
画角	水平：約180度、垂直：約105度
映像出力	NTSC (RCA) AHD1280×960
動作温度範囲	-10℃～50℃
防水構造	IP67
外形寸法	およそ 24(W) x 22 (H) x 29 (D)mm (ステー部を除く)
質量	約 64g (コード、ステーを含む)

保証規定

本製品は、当社において厳重な品質管理のもとに検査され合格したのですが、万一御購入後1年以内に製造上の不備に起因する故障が生じた場合には、当社が責任を持って無償修理致します。尚、次に記載した場合の故障については、保証期間内であっても有償修理となります。

- ①使用上の誤り、不当な改造や修理などによる故障及び損傷
- ②御購入後の輸送、移動、落下などによる故障及び損傷
- ③火災、地震、水害、異常電圧、指定外の電源、電圧、周波数使用および、その他の天変地異などによる故障及び損傷
- ④本保証書のご提示がない場合
- ⑤本保証書の所定記載事項が未記入、あるいは字句が書き換えられた場合
- ⑥製造番号の改変もしくは取り外した製品

- 保証は不具合が発生した製品を販売店にお持ち込みいただくか、弊社宛に送付していただき、修理もしくは代品との交換によるセンドバック方式となります。
- 保証の範囲は商品のみでの保証となり、取り付けや取り付にかかると費用の保証や商品を使用することにより発生した商品以外への損害について保証は一切いたしませんので、あらかじめご了承ください。
- 修理期間中の代替機の貸し出しは行っておりません。

本保証は日本国内においてのみ有効です。(This warranty is valid only in Japan)
修理を依頼される前に、取り付けや操作方法に間違いがないか十分ご確認のうえ、それでも異常があるときは修理依頼してください。

- 保証期間中は：
保証書を添えてお買い求めの販売店または弊社まで送付願います。保証書の記載内容に基づいて修理させていただきます。
修理依頼時は、お買い求めの販売店の購入履歴、日付、型番が確認できるものを添付して送付願います。
- 保証期間が過ぎているときは：
お買い求めの販売店にご相談ください。修理により製品の機能が維持できる場合は、ご要望により有償で修理させていただきます。

修理の時、一部代替品を使わせていただくことや修理品に代わって同等品と交換させていただくことがあります。
出張による修理は一切致しませんので、あらかじめご了承ください。
本取扱説明書の内容は機能改善のため、予告なく変更する場合があります。

商品名	AHDバックカメラ NX-BA200		
保証期間	1年間	購入年月日	年 月 日
お客様	ご住所		
	TEL:		
販売店	お名前		
	住所		
	店名		



FRG. CO., LTD.

株式会社エフ・アール・シー

〒194-0037 東京都町田市木曾西2-3-8

お問い合わせ電話番号 042-793-7746

(土日祝日及び弊社休業日を除く、10:00～12:00、13:00～17:00)



4-380-001