

特定小電力トランシーバー用  
中継器（レピーター）

# FC-R1

（総務省技術基準適合機器）

## 取扱説明書

このたびFIRSTCOMをお買い上げいただきましてありがとうございます。

ご使用前に、この取扱説明書をよくお読みになり、正しくお使いください。

お読みになったあとは、大切に保管し、おわかりにならないことがあった  
時に、再度お読みください。

このトランシーバーは日本国内用機器ですので外国では使用できません。

株式会社 エフ・アール・シー

FIRSTCOM

## 目次

安全に関するご注意	4
<b>準備編</b>	
主な機能について	6
付属品の確認	6
<b>基本編</b>	
基本的な機能	7
FC-R1の有効的な使い方	8
各部の名称	8
LEDランプ動作状態表示	9
リモコン 各部の名称と機能	10
本体の組立・設置方法	12
ACアダプター接続方法	13
<b>使いこなし編</b>	
操作説明	14
機能の設定項目	16
チャンネル設定	16
グループ番号設定	17
送信出力設定	18

## 目次

SQL (スケルチ) 設定	18
送信時間 (ハングアップタイマー) 設定	19
その他の機能	20
リモコンLCD表示 自動点灯	20
リモコン 省エネ機能	20
リセット機能 (工場出荷状態設定)	20
<b>保守編</b>	
故障かなと思ったら	21
症状による確認項目	21
<b>その他</b>	
電波法に関するご注意	22
周波数表	23
仕様/保証とアフターサービス	24
保証書	25

# 安全に関するご注意

## ■絵表示について

この〔安全に関するご注意〕には、ご使用になる方や他の人への危害や財産の損害を未然に防ぎ、安全に正しくお使いいただくために必要な重要な内容を記載しています。  
ご使用の際には、これらの内容(表示と意味)をよく理解されてから本文をお読みになり、記載事項をお守りください。



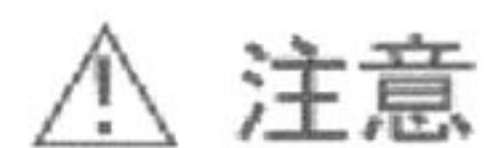
**危険**

誤った取扱をすると、人が死亡または重症を負う危険性が差し迫って生じることが想定される内容を示しています。



**警告**

誤った取扱をすると、人が死亡または重傷を負う可能性が想定される内容を示しています



**注意**

誤った取扱をすると、人が傷害を負う可能性が想定される内容及び物的損害のみの発生が想定される内容を示しています。



**危険**

## ■設置について

- 本器は通信の通達範囲を拡げるため、壁面あるいは支柱の高所に設置することが多くなります。  
設置に伴う高所作業は、安全に関して十分にご注意ください。
- 本器を運用中に、風、振動、降雨などで取り付けネジなどが緩み、落下しないように確実な取り付け工事を行なってください。
- 設置する場所の近辺に、高圧線や他の電源配線などが無い場所を選んで設置してください。  
本器のアンテナ、本体ケースは金属製ですので、他の電源線等と短絡した場合には破損・発火などの事故になる恐れがありますので注意して
- 本器の安全及び寿命を保証するため、指定したACアダプター電源を使用してください。



**警告**

## ■使用環境・条件

- 電子機器、特に医療機器の近くに設置して使用しないでください。
- 航空機内、空港敷地内、新幹線車両内では、使用しないでください。
- テレビ局、放送局、携帯電話送信局などの近くにて使用した場合、電波障害を受ける可能性がありますので、このような環境では使用しないでください。
- 海外で使用はできません。

## ■ACアダプターの取扱について

- AC100V以外の電圧で使用しないでください。
- 濡れた手でACプラグに触れたり、電源コンセントから抜き差ししないでください。  
感電の恐れがあります。
- 直射日光を避けて風通しの良い状態でご使用ください。
- この製品は調整済みです。分解・改造して使用しないでください。  
火災・感電・故障の原因となります。



**注意**

## ■使用環境・条件

- テレビやラジオの近くに設置すると、電波障害を与えたりすることがあります。
- 車内のダッシュボードやヒーターの吹き出し口など、異常に温度が高くなる場所には置かないでください。
- 近くに電源配線等がありますと雑音を受けたり、与えたりする場合があります。
- アンテナを誤って目にささないようにしてください。
- 長時間使わないときは、電源スイッチを切り、ACアダプターをコンセントから抜いてください。

## ■保守・点検

- お手入れの際は、電源スイッチを切り、ACアダプターをコンセントから抜いてください。
- 赤外線を使用しますので、赤外線受光センサーがある表示部の汚れは、水でぬらした布などで、時どき取り除いてください。
- 本器を取り付けている金具類・ネジ・ナット等に緩みがないか期間を決めて点検してください。

お客様または第三者が本製品の誤使用、誤設定、使用中に発生した故障、誤動作、不具合、あるいは天災や停電等の外部的な要因によって、情報・通信等の機会を逸したために生じた損害等につきまして、当社は一切その責任を負いかねますので、あらかじめご了承ください。

## 主な機能について

1. 中継器の設定、制御は赤外線リモコンで行ないます。
2. 通話用チャンネルは、27チャンネルあります。
3. 仲間だけでの通話が可能なグループモードは、38種類あります。
4. SQL(スケルチ)は、感度を5段階で設定可能です。
5. 送信電力を10mW/1mWで切り替えが可能です。
6. 簡単な操作で、全ての設定を初期工場出荷状態へ戻す機能があります。
7. 防水仕様 IPX7: JIS保護等級7(防浸形)に対応しています。
8. ポリカーボネート樹脂を使用した堅牢ボディーケースです。

## 付属品の確認

- FC-R1 本体 × 1
- FC-R1(RM)リモートコントローラー × 1
- PSE0900360DT ACアダプター × 1
- 取付金具(壁面用) × 1
- 取付金具A(ポール用) × 1
- 取付金具B(ポール用) × 2
- DCコード用押さえスペーサー × 1
- ネジ(M4 × 10) × 5
- ネジ(M6 × 30) × 4
- ネジ穴ふさぎ(Φ3.8 × 4) × 8
- 保証書 × 1部 (取扱説明書に合冊)
- 取扱説明書 × 1部

## 基本的な機能

1. 通信方式  
受信波421MHz帯と送信波440MHz帯の2つの周波数を使った半複信方式です。
2. 中継動作  
送話側トランシーバーからのチャンネル電波を受信後、自動的に送信波を受話側のトランシーバーへ向けて送出し、中継動作をします。
3. チャンネル  
ビジネスチャンネル(1ch~18ch)18チャンネル及びレジャーチャンネル(19ch~27ch)9チャンネル、合わせて27チャンネルを実装しています。
4. グループモード  
仲間以外からの混信を防ぐ「グループモード通話」を設定すると仲間だけの通話が可能です。
5. 赤外線遠隔制御  
設定を要する項目を手元にある赤外線リモコンで簡単に設定ができます。
  - (1)電源 オン/オフ
  - (2)チャンネル 27チャンネルの中から選択
  - (3)グループモード 機能ON/OFF及び番号設定
  - (4)送信電力 10mW(High)/1mW(Low) 切替
  - (5)SQL(スケルチ) 5段階より選択
  - (6)中継器 送信時間設定
  - (7)リセット機能 設定を初期の工場出荷状態へ戻す。
6. SQL(スケルチ)  
受信時にFM特有の雑音が入る場合に、その雑音だけを抑圧する機能であり、その抑圧の程度を5段階で設定可能です。
7. 防水性能  
防水仕様 IPX7: JIS保護等級7(防浸形)の規格をクリアーしており、屋内及び屋外にも設置が可能です。

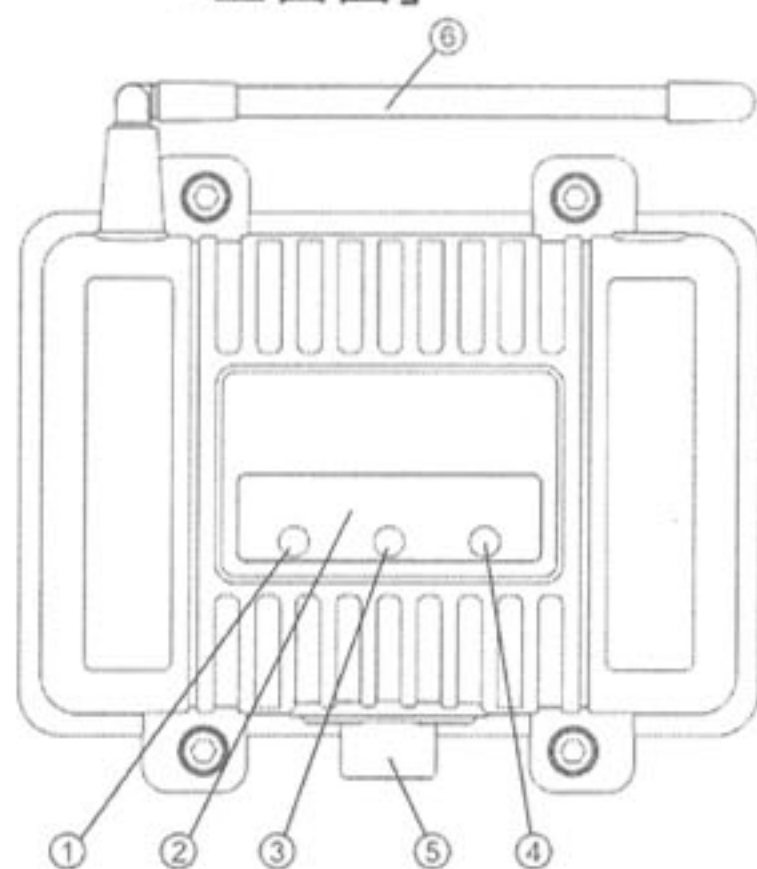
# 1. FC-R1の有効な使い方

■中継器は設置する場所によって通達エリアが変わりますので、下記事項にご注意ください。

1. 特定小電カトランシーバーの通達距離範囲内に設置してください。
2. トランシーバーと中継器の間に壁などがある場所は、電波の通達に障害となります。  
設置する場所は、できるだけ広い所に設置してください。
3. 使用するエリアで場所的に電波の通達が弱い時には、中継器のアンテナ角度を変えて強くなる場所があれば、その角度でお使いください。
4. 中継器を取り付ける高さは、高い方が通達エリアが広がる可能性があります。

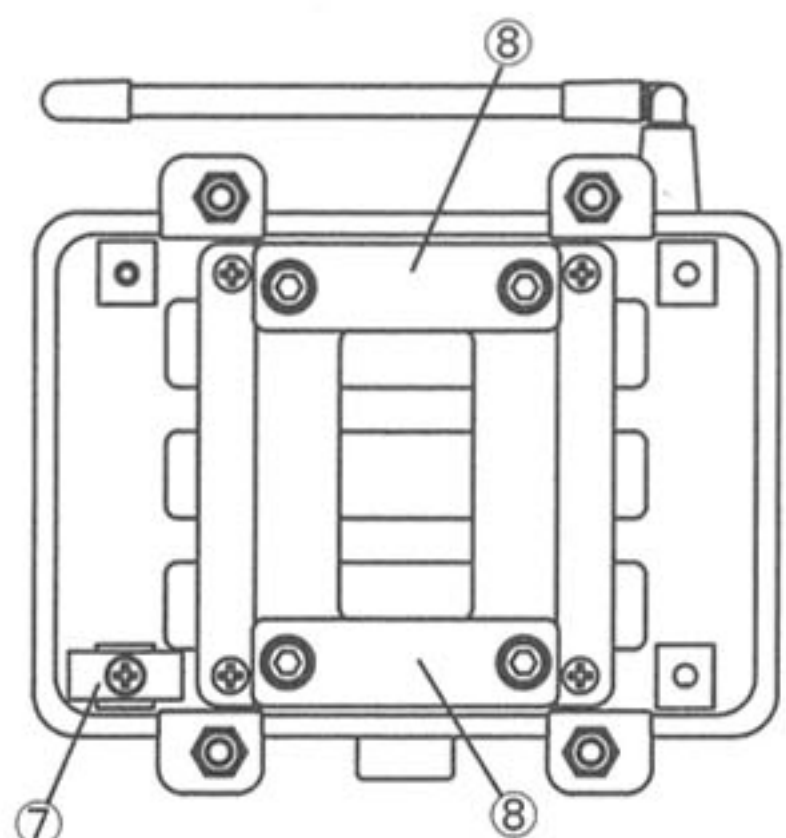
## ■各部の名称

「正面図」



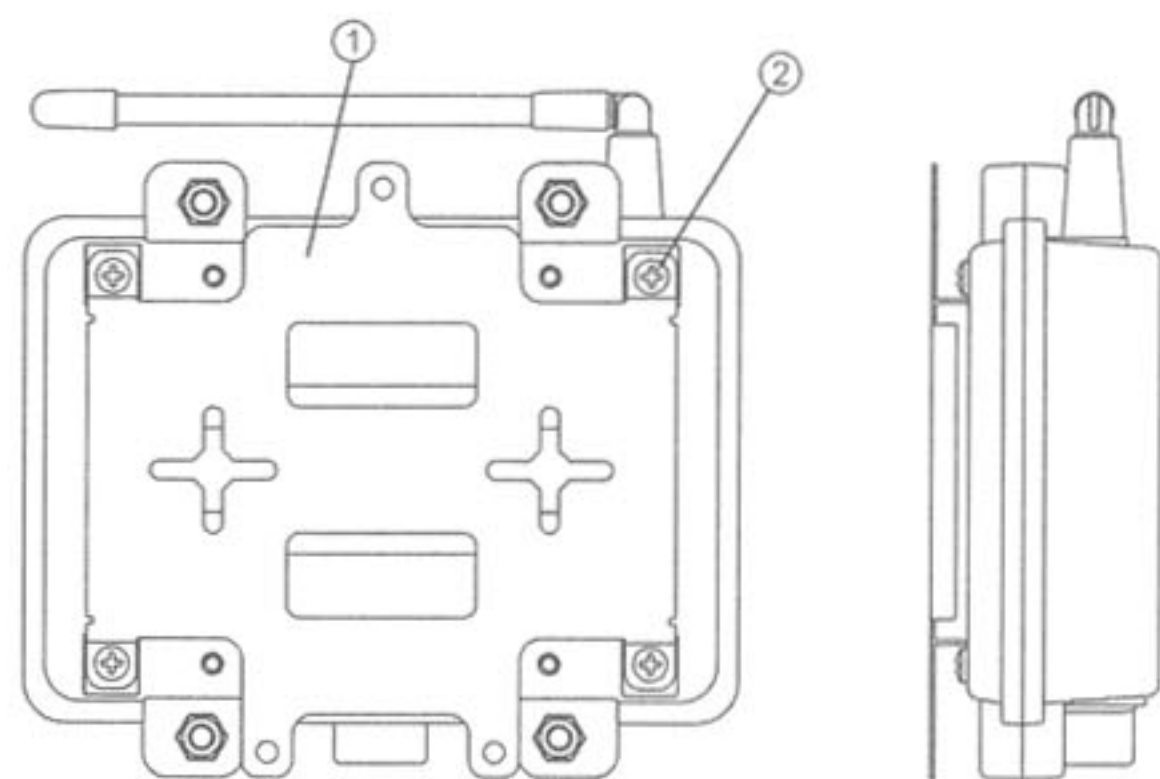
- ① 受信表示: オレンジ色LED
- ② 赤外線受信センサー
- ③ 送信表示: ミドリ色LED
- ④ 電源表示: アカ色LED
- ⑤ DC電源入力(+6v~+12v)
- ⑥ アンテナ(前後左右±90度 可倒式)

「背面図」支柱取り付け金具



- ⑦ DC電源コード用 押さえスペーサー
- ⑧ 支柱用取付金具

「背面図」壁面取付け金具



- ① 壁面取付け金具
- ② 壁面取付け金具用 取付けネジ

## ■LEDランプ動作状態表示

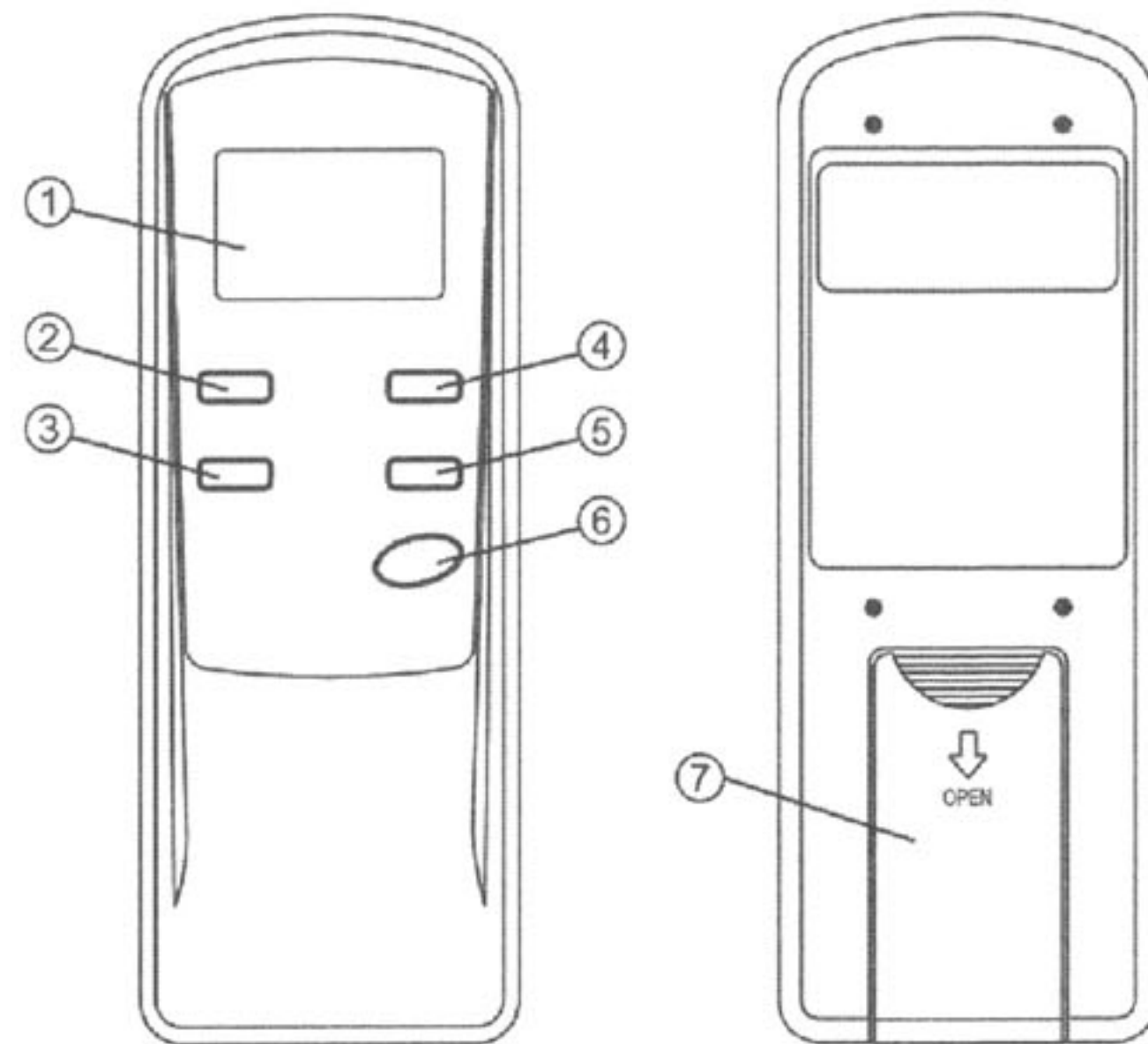
- ① 受信表示 : 受信信号がある場合、受信表示のオレンジ色LEDが点灯します。信号がない場合は、LEDが消えます。  
リモコンからの遠隔制御信号を1回受信したら、受信表示が3回点滅します。
- ② 赤外線受信センサー : 目視ではセンサーは見えません。
- ③ 送信表示 : 中継器から送信すると、送信表示のミドリ色LEDが点灯します。送信していない場合は、表示が点灯しません。
- ④ 電源表示 : 中継器が動作している状態で、アカ色LEDが点灯します。中継器が停止状態で、LED表示が消えます。

# 赤外線リモコン

## ■各部の名称と機能

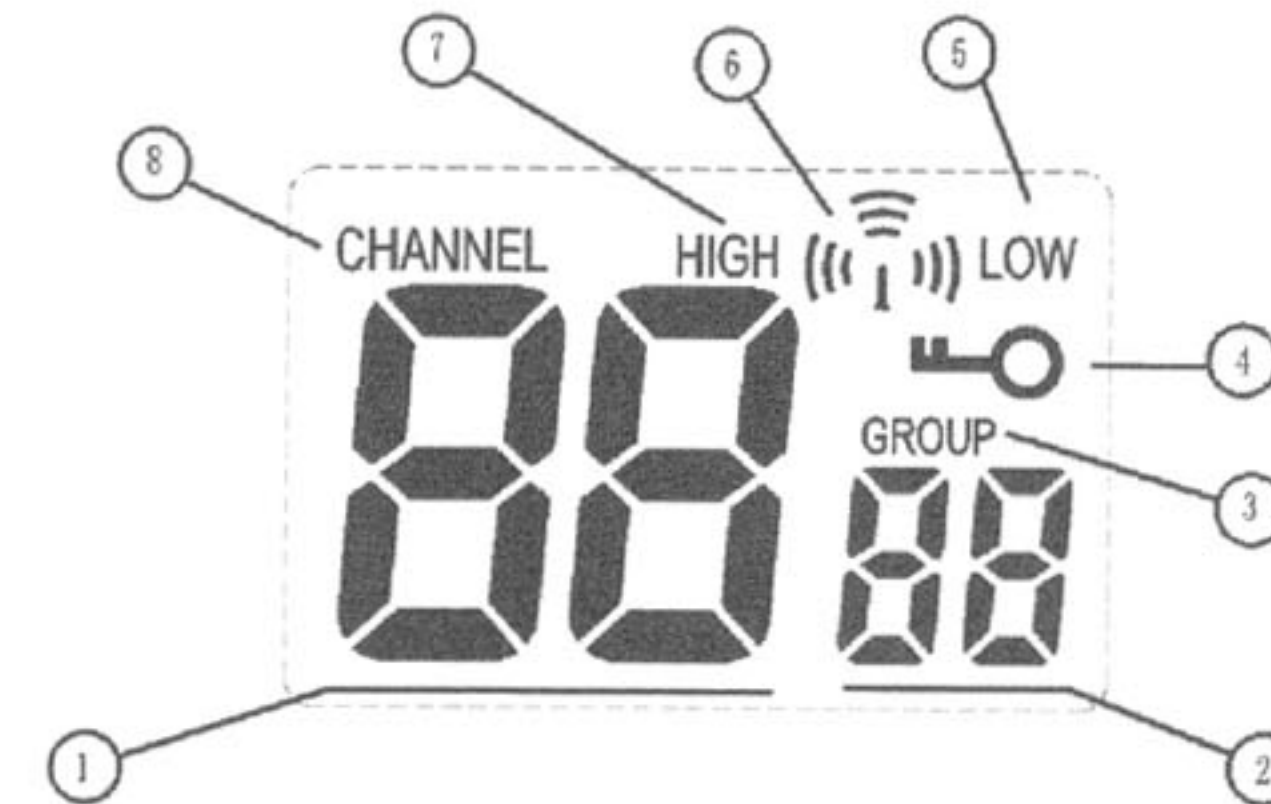
【正面図】

【背面図】



番号	名称	機能動作
①	LCD表示	・表示器です。
④	[UP]	・設定値をアップ方向に変更します。
⑤	[DOWN]	・設定値をダウン方向に変更します。
⑥	[MODE]	・変更する機能を選択します。
②	[ENTER]	・送信／決定ボタンです。
③	[POWER OFF]	・中継器の電源オン／オフ及び機能を設定する時、このボタンはキャンセル ボタンとして動作します。

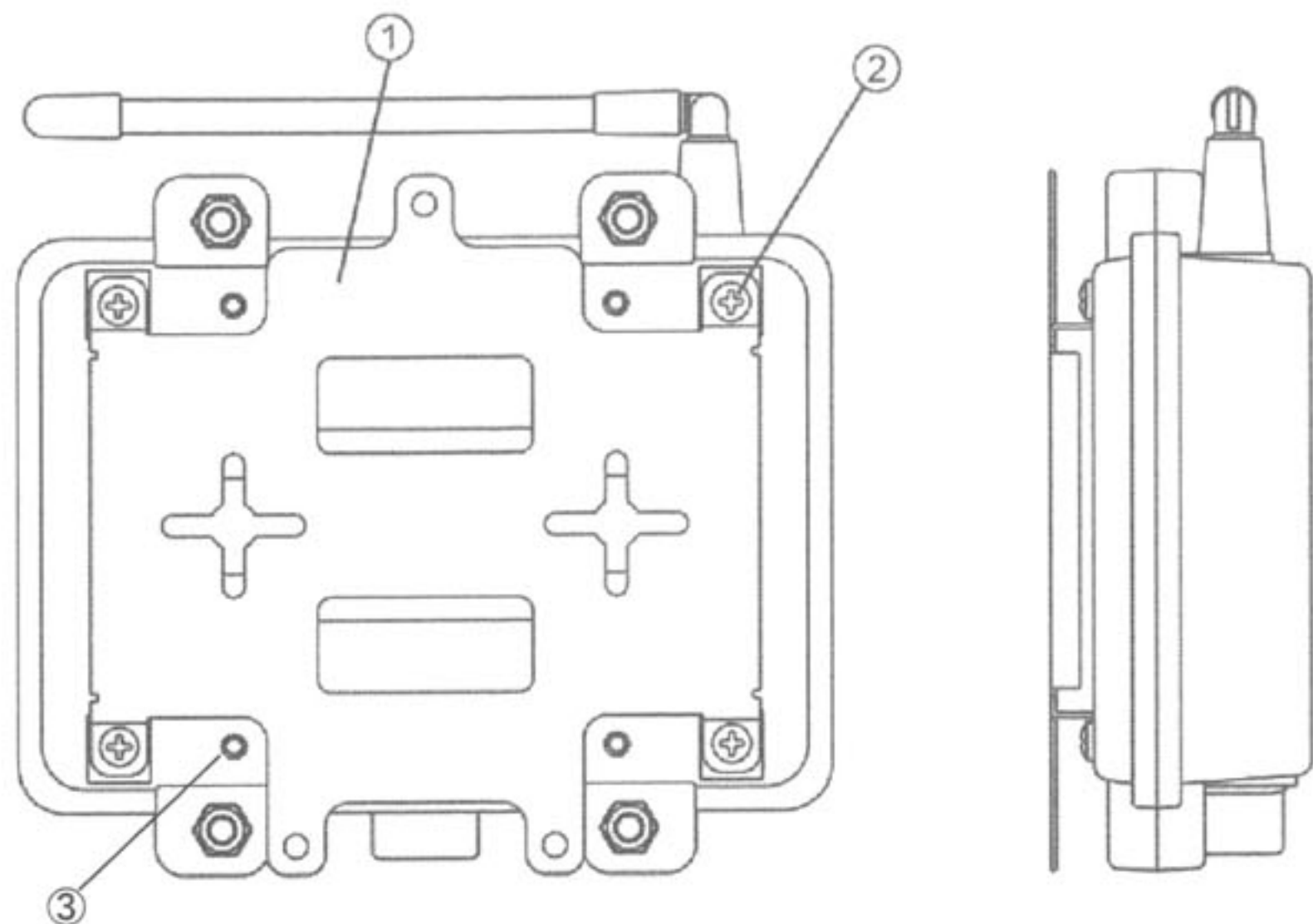
## ■表示部



表示 NO	機能内容
①	チャンネル番号
②	グループ番号
③	グループ番号 表示
④	キーロック機能 表示
⑤	低出力送信 表示
⑥	データ送信 表示
⑦	高出力送信 表示
⑧	チャンネル番号 表示

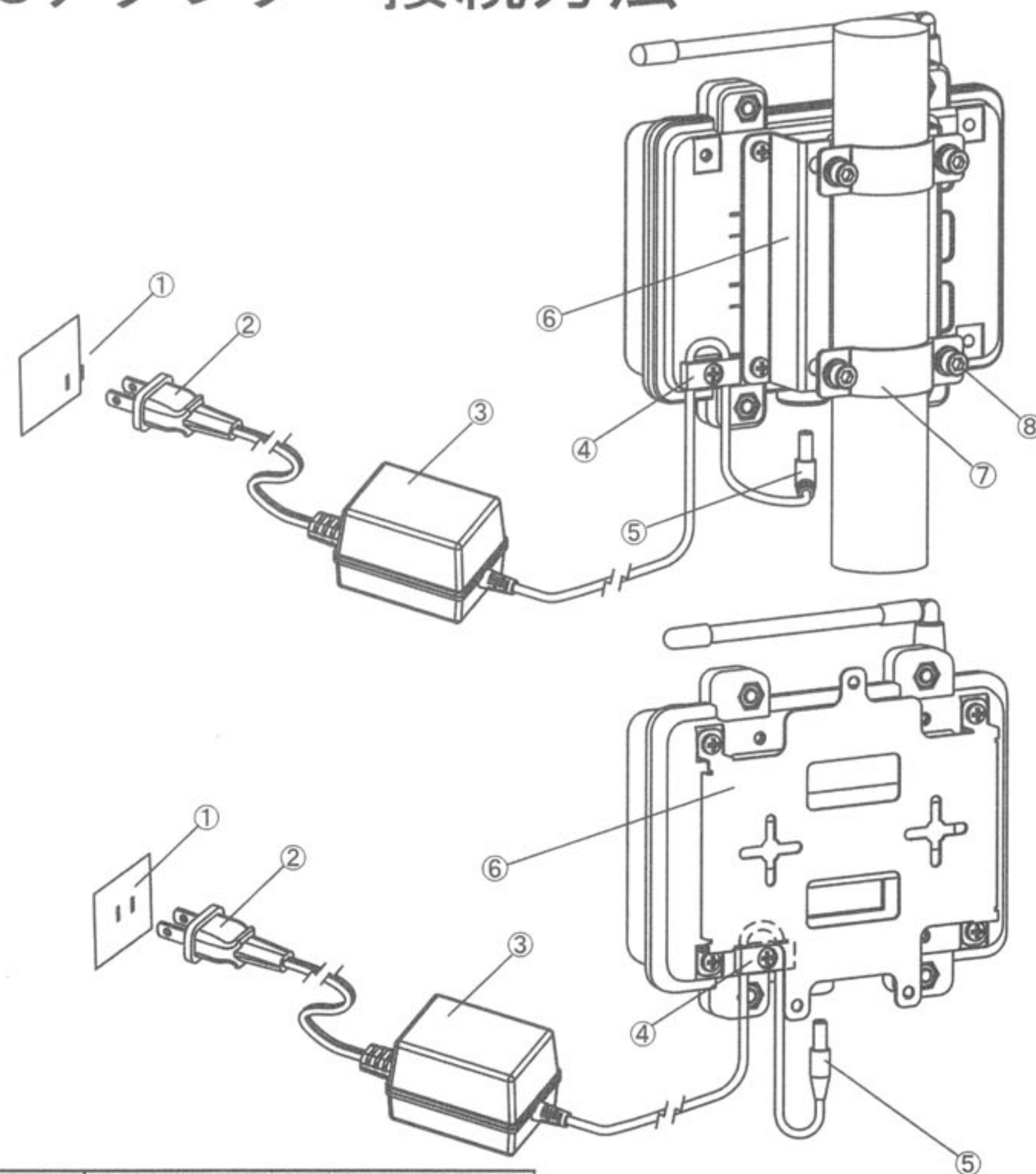
## 2. 本体の組立・設置方法

### ■各部の名称と機能



番号	名称	機能動作
①	壁面用取付金具(1ヶ)	図のように取付金具を本体の背面から②のネジ4本で取り付けます。
②	取付金具用ネジ 5ヶ (M4×10)	壁面用又はポール用(基台部)4ヶ
		ACアダプター出力コード押さえ用 1ヶ

## ACアダプター接続方法



番号	名称
①	AC100v コンセント
②	ACプラグ
③	ACアダプター:PSE0900360DT
④	ACアダプター出力コード押さえ
⑤	ACアダプター 出力プラグ

番号	名称	取付方法
⑥	ポール用取付金具A (1ヶ)	ポールに本機を取付ける時に使用する。 (基台部)
⑦	ポール用取付金具B (2ヶ)	ポールに本機を取付ける時に使用する。 (押え用金具)
⑧	ポール用取付金具B取付ネジ	M6×30 4ヶ

## 3. 操作説明

### ■リモコン機能設定

単四乾電池“AAA”2個を取り付けると、リモコンの電源が自動的に入り、バックライトが点灯します。LCD表示内容は初期状態ですのでMODEボタンを押して機能を選択し設定してください。

#### 1. チャンネル

- (1) MODEボタンを1回押して、CHANNEL表示の数字を点滅させます。
- (2) ▲(UP)／▼(DOWN)ボタンで、CHANNEL(01～27)の範囲で通信チャンネルを選択します。
- (3) 決定はENTERボタンを押して行ないます。
- (4) 初期設定は(01)です。

#### 2. グループモード

- (1) MODEボタンを2回押して、GROUP表示の数字を点滅させます。
- (2) ▲(UP)／▼(DOWN)ボタンで、GROUPの(0F～38)の範囲でグループ番号を選択します。
- (3) 決定はENTERボタンを押して行ないます。
- (4) 初期設定は(0F)です。

#### 3. 送信電力の10mw/1mW切り替え

- (1) MODEボタンを3回押して、POw表示とHIGH又はLOWの表示が点滅していることを確認します。
- (2) ▲(UP)／▼(DOWN)ボタンで、HIGH／LOWのいずれかを選択します。
- (3) 決定はENTERボタンを押して行ないます。
- (4) 初期設定は(HIGH)です。

#### 4. SQL(スケルチ)

- (1) MODEボタンを4回押して、Sql表示の数字を点滅させます。
- (2) ▲(UP)／▼(DOWN)ボタンで、Sql(1～5)の範囲で通信チャンネルを選択します。
- (3) 決定はENTERボタンを押して行ないます。
- (4) 初期設定は(02)です。

#### 5. 送信時間設定(ハングアップタイム)

- (1) MODEボタンを5回押して、rPt表示の数字を点滅させます。
- (2) ▲(UP)／▼(DOWN)ボタンで、rPt(0-3-8)の中から時間を選択します。
- (3) 決定はENTERボタンを押して行ないます。
- (4) 初期設定は(0)です。

#### 6. 設定信号の送出

- (1) 選択した機能をリモコンに設定完了後、ENTERボタンを押すと、選択した内容を中継器に一括送信します。
- (2) リモコンに各機能を設定完了後、5秒以内にENTERボタンを押さないと、設定内容がリモコンには記憶されず、送信を中止します。
- (3) ENTERボタンを押したのち、リモコンのデータ送信表示が点灯し、中継器に正常に受信されると、中継器の受信表示が3回点滅します。(オレンジ色LED)もし受信表示が点滅しなかったら、正常に受信できおりません。
- (4) 中継器は動作中であっても、いつでもリモコンからの信号を受けられます。

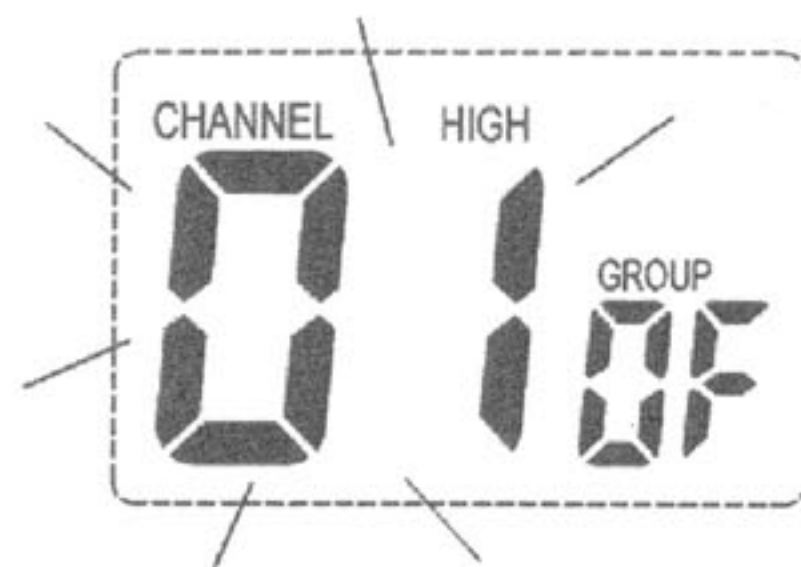
注意：ENTERボタンを押して送信する時、リモコンの送信発光器を中継器に向きを合わせてください。



■ 機能の設定項目（太文字は初期設定値です。）

項目	名称	表示	設定範囲	説明
チャンネル設定	チャンネルを選択して、電波の混信を防止する。	CHANNEL	<b>01</b> ~27	27チャンネルあります。
グループ番号設定	グループ番号を設定し、他の無線信号を聞こえなくする。	GROUP	<b>0F</b> 、1~38	0Fで、この機能をオフにします。
送信出力設定	近距離通信時LOWに設定	POw	<b>HIGH</b> ~LOW	HI: 10mW Lo: 1mW
SQL段階設定	受信可能な電波の強度を段階に設定する。	SqL	1/ <b>2</b> /3/4/5	数字が小さいほど、弱い電波を受信できます。

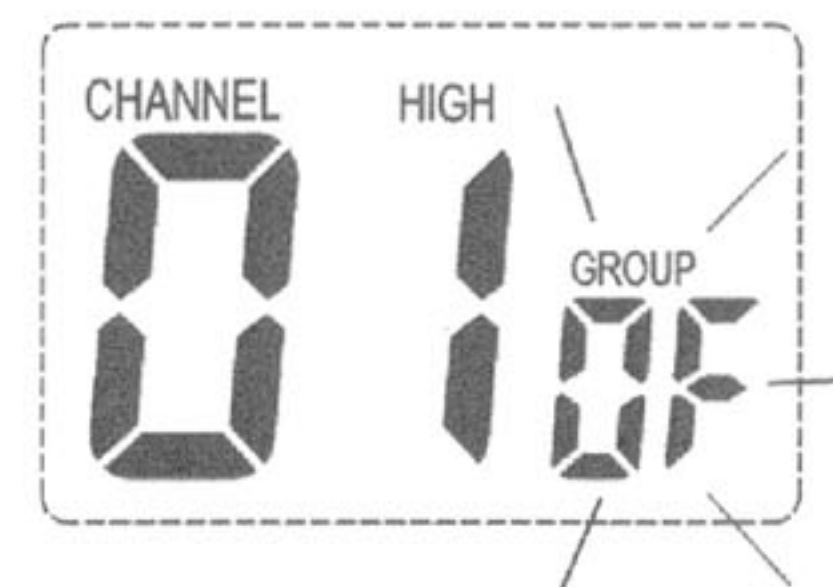
チャンネル設定



- (1) リモコンで中継器のチャンネルを設定します。
- (2) 待受状態でMODEを1回押し、LCDにチャンネル番号を点滅させます。(上図)
- (3) ▲UP、▼DOWNを押して、01~27のチャンネルを選択します。
- (4) MODEを押すと、次のメニューを選択できます。あるいは、ENTERボタンで決定します。

※ 初期状態のチャンネル設定は01です。  
使用環境で混信等が多い場合、チャンネルを変更して混信を防止することができます。

グループ番号設定



- (1) リモコンで中継器のグループモード番号を設定します。
- (2) 待受状態でMODEを2回押し、LCDにグループモード番号を点滅させます。(上図)
- (3) ▲UP、▼DOWNを押して、0F、1~38のグループモードを選択します。
- (4) MODEを押すと、次のメニューを選択できます。あるいは、ENTERボタンで決定します。

※: グループ番号を使うと他の無線機の音声信号の混信を防止できますが盗み聞きを防止することはできません。  
グループ番号の設定を停止しても同じチャンネルの信号は受信します。

グループ番号を設定したトラシーバーは、同じグループ番号を設定した信号しか受け取れません。

## 送信出力設定



- (1) リモコンで中継器の送信出力を設定します。
- (2) 待受状態でMODEを3回押し、LCDにPowを表示させ、HIGHあるいはLOWを点滅させます。(上図)
- (3) ▲UP、▼DOWNを押して、HIGH/LOWを選択します。
- (4) MODEを押すと、次のメニューを選択できます。あるいは、ENTERボタンで決定します。

\* HIGH: POWER(10mW)  
LOW: POWER(1mW)

## SQL(スケルチ)設定



- (1) リモコンで中継器のSQLを設定します。
- (2) 待受状態で、MODEボタンを4回押し、LCDにSQLx表示が出てx表示が点滅します。
- (3) ▲UP、▼DOWNを押して、x表示を1~5の中から選択します。
- (4) MODEボタンを押して、次の機能を選択する、あるいはENTERボタンで決定します。

※: SQL(雑音防止機能)を選択します。

SQLの設定で大きい数字を設定すると雑音が小さくなりますが弱い信号を中継できなくなります。

1: 中継距離は遠くて、雑音が大きいです

設定値1: 中継可能距離は遠くて、雑音が多い。

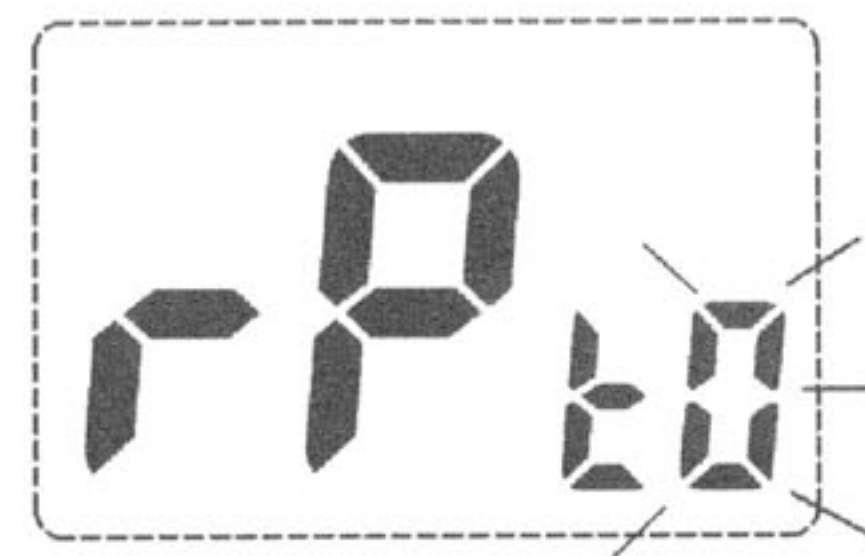
設定値2: ↓

設定値3: ↓

設定値4: ↓

設定値5: 中継可能距離は近くて、雑音が少ない。

## 送信時間設定(ハングアップタイマー)



- (1) 待受状態で、MODEボタンを5回押し、LCDにrPtxを表示させるとxが点滅します。
- (2) ▲UP、▼DOWNを押して、x表示を0-3-8の中から選択します。
- (3) MODEボタンを押して、機能の選択あるいは、ENTERで決定します。

※: 中継通話中に、トラシーバーからの信号が途切れても、一定時間送信状態を続けます。  
通信信号が途切れる心配がある場合、持続時間を長い方へ設定してください。

0(秒): OFF

3(秒): 短い

8(秒): 長い

## その他の機能

### ■リモコンLCD表示 自動点灯

電池を装着後、あるいは、いずれかのボタンを押すと、LCD表示のバックライトが自動的に点灯します。  
5秒後自動的に消えます。

### ■リモコン 省エネ機能

リモコンは操作無し15秒後に、睡眠状態になります。  
(LCD表示を消して省エネ状態になります。)  
MODEボタンを押すと、開始状態になります。

### ■リセット機能 (初期の工場出荷状態に戻す。)

- (1)リモコンのMODEボタンを押しながら、AAA単四電池を取付けると、初期設定状態に戻ります。  
設定されていた内容も設定に戻ります。
- (2)その時、リモコンの送信発光器を中継器に向けて、ENTERボタンを押すと、中継器も初期設定に回復します。

## 故障かなと思ったら

修理を依頼される前に下記の〔症状による項目確認〕を点検してください。  
それでも回復しない場合や、動作がおかしい場合、リモコンキーを押しても反応しない場合は、リセットしてみてください。

### ■症状による確認項目

症状	原因	処置
電源が入らない。	a.電源コードの抜け b.DCコード断線	a.コネクタを正しく入れる。 b.配線の交換
受信できない。	a.妨害波を受けている。 b.グループ番号が違う。	a.周波数を変える。 b.グループ番号を相手と同じにする。
相手と通話できない。	a.チャンネルかグループ番号が違う。 b.相手との距離が離れすぎている。 c.通話モードが違っている。	a.チャンネル番号、グループ番号を相手と同じに合わせる。 b.通話の出来る距離まで近づく。 c.相手と同じモードにする。
どのキーを押しても表示が変化しない。	リモコンの電池切れ	新しい電池に交換する。
中継通話ができない。	トランシーバーが中継モードになっていない。	トランシーバーを中継モードにする。

# 電波法に関するご注意

- 本器裏面の技術基準適合証明ラベルをはがさないでください。
- 本器を分解したり、改造して使用することはできません。
- 他人の通信を聞いてこれを漏らしたり、窃用することは電波法により禁止されています。
- 無線機の使用が禁止されている所があります。航空機内、空港敷地内、新幹線車両などでは使用しないでください。

## ■ご使用にあたって

- ・本器はレピーター対応トランシーバーと組み合わせて交信できます。それらと組み合わせてお使いいただきますと、通話範囲が広がります。運用・設置可能な応用範囲も拡大されます。
- 本器は38グループモードで通話できる中継器です。  
※現在お手持ちのトランシーバーが中継通話可能かお確かめください。
- ・通話の出来る距離は地形や環境によって大きく異なりますが目安は次の通りです。建築物が多い地域や、自動車などの金属部物体の周囲では、通話の出来る距離が短くなります。
- ・市街地 : 100~200m×2 程度
- ・見通しのよい場所 : 1~2km×2 程度
- ・本器FC-R1中継器との組み合わせでお使いいただきますと、従来のトランシーバー同士では通話ができなかったところでもできる可能性が高くなります。
- ・設置場所は直射日光の当たらない場所をお選び下さい。
- ・本器は防水(IPX7:JIS7級防浸型)になっておりますが多くの水がかかる場所でのご使用は注意してご使用ください。
- ・テレビ・ラジオ・パソコン、蛍光灯のある場所では、電波障害を与えたり、受けたりすることがありますので、これらの物から離れてご使用ください。

FREQUENCY TABLE

MODEL: FC-R1				
モード	RPT MODE		GROUP MODE	
通信方式	半複信		CTCSS	
チャンネル NO.	RX FREQUENCY	TX FREQUENCY	グループ NO.	FREQUENCY
1	440.0250	421.5750	1	67.0
2	440.0375	421.5875	2	71.9
3	440.0500	421.6000	3	74.4
4	440.0625	421.6125	4	77.0
5	440.0750	421.6250	5	79.7
6	440.0875	421.6375	6	82.5
7	440.1000	421.6500	7	85.4
8	440.1125	421.6625	8	88.5
9	440.1250	421.6750	9	91.5
10	440.1375	421.6875	10	94.8
11	440.1500	421.7000	11	97.4
12	440.1625	421.7125	12	100.0
13	440.1750	421.7250	13	103.5
14	440.1875	421.7375	14	107.2
15	440.2000	421.7500	15	110.9
16	440.2125	421.7625	16	114.8
17	440.2250	421.7750	17	118.8
18	440.2375	421.7875	18	123.0
			19	127.3
19	440.2625	421.8125	20	131.8
20	440.2750	421.8250	21	136.5
21	440.2875	421.8375	22	141.3
22	440.3000	421.8500	23	146.2
23	440.3125	421.8625	24	151.4
24	440.3250	421.8750	25	156.7
25	440.3375	421.8875	26	162.2
26	440.3500	421.9000	27	167.9
27	440.3625	421.9125	28	173.8
			29	179.9
			30	186.2
			31	192.8
			32	203.5
			33	210.7
			34	218.1
			35	225.7
			36	233.6
			37	241.8
			38	250.3

TX, RX FREQUENCY: MHz  
CTCSS FREQUENCY: Hz

# 仕様

送受信周波数	440.0250～440.2375MHz(受信)
	440.2625～440.3625MHz(受信)
	421.5750～421.7875MHz(送信)
	421.8125～421.9125MHz(送信)
通信方式	交互通話
電波形式	F3E
送信出力	10mW/1mW
周波数偏差	±4PPM
占有帯域幅	≤8.5KHz
受信感度	-10dBμ以下(12db SINAD)
消費電流	送信時約120mA以下 受信時約100mA以下
使用温度範囲	-10℃～+50℃
電源電圧	DC6V～12V
重量	約750g
寸法	幅170×高さ163×奥行き45.5mm
防水性能	JIS 7級 防浸仕様(IPX7)
本体材質	アルミニウム

※仕様は予告なく変更する場合がございます。

## 保証とアフターサービスについて (よくお読みください)

### 保証について

#### ●保証書(取扱説明書に添付)

この製品には、保証書を添付しております。保証書は必ず、お買上日、販売店名の記入をご確認の上、販売店から受け取ってください。

#### ●保証期間

保証期間は、お買上日より1年間です。

修理を依頼される時は「故障かなと思ったら」(31ページ)を参照してお調べください。

お調べ頂き不具合が解消されない場合は販売店にご相談ください。

#### ●保証期間中は

正常な使用状態で故障が生じた場合、保証書の規定に従って、お買上りの販売店もしくは、弊社にて修理を致します。

その際、保証書をご提示してください。

本器以外の原因(落下、水没など)による故障の場合は、保証対象外となります。

詳しくは保証規定をご覧ください。

#### ●保証期間経過後は

お買上りの販売店もしくは、弊社にご相談ください。

修理によって機能が維持できる場合は、有料にて修理いたします。

●この製品は持ち込み修理とさせていただきます。

# 保証書 持込修理

- お客様の正常なご使用状態で、万一故障した場合には、お買上りの販売店に必ず本保証書を提示の上、修理をご依頼ください。
- 本保証書はお買上り日、販売店名の記入捺印の無い物は無効となります。必ず記入事項の確認を行ってください。
- 本保証書は再発行いたしませんので、大切に保管してください。
- 本製品は持込修理とさせていただきます。

型番	FC-R1		
シリアル番号	C/N:FR1000000059		
保証期間	お買上り日より 1年間		
	お買上り日	年	月 日
お客様	ご住所 〒 TEL		
販売店	TEL		
印			
株式会社 エフ・アール・シー 〒194-0035 東京都町田市忠生4-11-8 お客様相談室 042-793-7746			

【メモ】

【メモ】

株式会社 エフ・アール・シー

〒194-0035

東京都町田市忠生4-11-8

お客様相談室 042-793-7746