

# NEXTEC

## 取扱説明書

X/K2 バンドレーダー探知機

# NX-R101

保証書付









お買い上げいただき誠にありがとうございます。  
この取扱説明書は本機を正しくお使いいただくためのガイドブックです。  
ご使用になる前に本書をよくお読みになり、内容を十分理解された上で  
ご使用くださるようお願いいたします。  
また、本書はいつもお手元においてその都度ご参照ください。

本製品を安全にご使用いただくには、正しい操作と安全に関する注意事項をお守りいただくことが重要です。ご使用になる前に本書をよくお読みになり、内容を理解してから使用してください。本書に書かれていない方法での使用は絶対に避けてください。規定外のご使用により発生した人身、物損事故などについて弊社は一切の責任を負いません。

## ■絵表示について

- ⚠ の表示は注意を促す内容があることを表しています。
- ⊘ の絵表示は行為の禁止（してはいけない）内容を表しています。
- ❗ の絵表示は行為の指示・強制（しなければいけない）内容を表しています。

## 人身の安全のためにお守りいただくこと

-  ■本機を濡らさないでください。  
水につけたり、水をかけたりしないでください。また、濡れた手で操作しないでください。感電、故障の原因となります。
-  ■車を運転中に本機を操作しないでください。  
車を運転中に本機を操作することは交通事故の原因になります。運転中の操作は絶対に避け、安全運転を心掛けてください。
-  ■ケースは絶対に開けないでください。  
本機は精密部品を多数搭載しています。分解や改造を加えますと故障が起き、また感電の原因となります。
-  ■スピードの出し過ぎにご注意ください。  
本機を取付けての走行中のスピード違反に関して、弊社は一切の責任を負いません。交通事故を避けるために安全運転を心がけてください。
-  ■発熱・異臭・発煙を検出した場合には直ちに使用を中止してください。  
これらの異常を検出した場合には、直ちに使用を中止して、カー電源コードを車のシガーライターソケットから抜いてください。そのまま使用しますと火災や感電の原因になります。修理は販売店に依頼していただき、お客様ご自身での修理は絶対に避けてください。
- 

## けがや本機の故障を避けるためにお守りいただくこと



■衝撃や強い振動を加えないでください。

衝撃や強い振動を加えますと精密部品が壊れ故障の原因になります。



■動作範囲内の温度条件下でご使用ください。

本機は $-10^{\circ}\text{C}$ ～ $+60^{\circ}\text{C}$ の範囲で動作します。この範囲外でご使用になりますと故障の原因になります。



■高温時の取り扱いにご注意ください。

本体に長時間直射日光が当たりますと、かなり高温になりますので、本機に触れる際には、十分ご注意ください。



■ケースが汚れた場合は、柔らかい布またはティッシュペーパーで拭き取ってください。

シンナー、ベンジン、化学雑巾などを使用しますと、ケースが変形するおそれがあります。また、お手入れの際はかならず本機の電源を切り、車のシガーライターソケットから抜いてください。



## 機能上の制約



■日本国内で使用してください。

本機の仕様は日本国内となっています。外国では電波方式、電源電圧が異なりますので使用できません。



■周囲の環境により電波が受信しにくい場合があります。

前方に走行中の車（特に大型車）がいる場合やカーブ・坂道などでは電波の探知距離が短くなる場合があります。スピードの出やすくなる下り坂などでは特に注意してください。また、金属コーティングなどの断熱ガラスを使用している車での使用時も受信しにくい場合があります。



■取締レーダー波以外の電波を受信することがあります。

取締レーダー波以外にも同じ種類の周波数を使用しているドップラー式自動ドア及び車両通過計測器、港湾、航空レーダー、その他電子機器等に対して反応する場合がありますが故障ではありません。

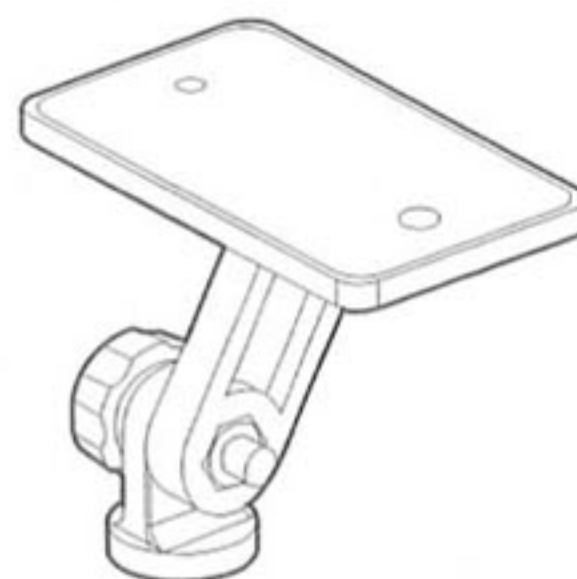
## 製品の構成

お買い上げいただいた製品は次の品目から構成されています。  
ご使用前にご確認ください。

- 本体 ..... 1 台
- 取付けステー ..... 1 個
- 両面テープ ..... 1 枚
- カー電源コード ..... 1 本
- 取扱説明書兼保証書（本書） ..... 1 冊



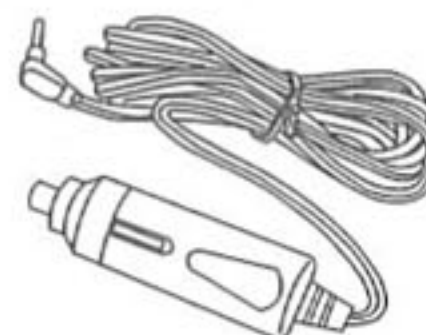
本体



取付けステー



両面テープ



カー電源コード



取扱説明書兼保証書（本冊子）

## 主な特長

### ■X/K 2バンド対応

XバンドだけでなくKバンドにも対応。全てのレーダー式スピード取締機に対応します。

### ■ステルス/新Hシステム対応

新開発のハイゲイン・ホーンアンテナとD. D. C. 回路によりクイックレスポンスを実現。微弱な新Hシステムやステルス波に鋭く反応します。

※ステルス識別モードはステルス型スピード取締機に完全対応しているわけではありません。先頭を走行する場合はくれぐれもご注意ください。

### ■オートディマー機能

一定時間レーダー波を受信し続けると、アラームLEDの明るさを自動的に弱めます。

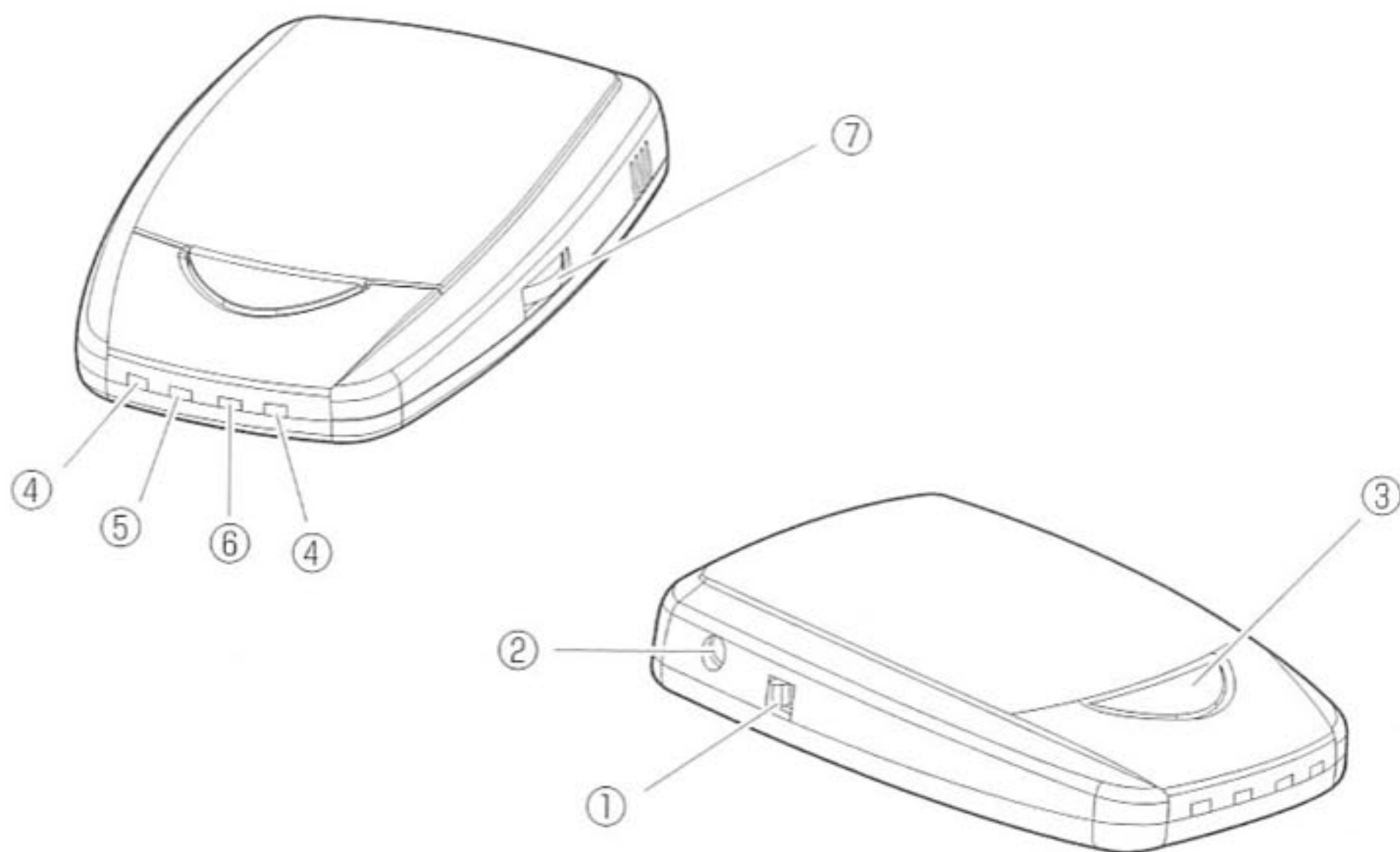
### ■オートミュート機能

一定時間レーダー波を受信し続けると、警告音の音量を自動的に小さくします。

### ■ミュート機能

警報中の警告音を一時的に消音することができます。

## 各部の名称とはたらき



①電源スイッチ

本体の電源を ON/OFF します。

②電源ジャック

付属のカー電源コードを挿込みます。

③TEST/MUTE スイッチ

警告音が鳴っている時 .....

警告音が止まります。

再度スイッチを押すと警告音を再開します。

警告音がなっていない時 .....

アラームテストを行います。

④アラーム LED

レーダー波を受信すると点滅します。

⑤電源 LED

本体に電源が入ると点灯表示します。

⑥ステルス LED

ステルス波を受信すると点滅します。

⑦音量調節つまみ

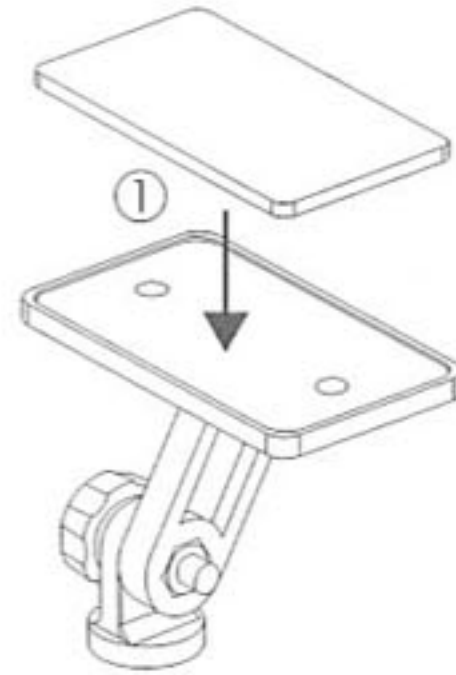
警告アラーム音の音量を調整します。

# 取付け方法

本製品の取付けは、取付けステー使用または、ダッシュボード直付けで行ってください。

## 1. 取付けステー使用の場合

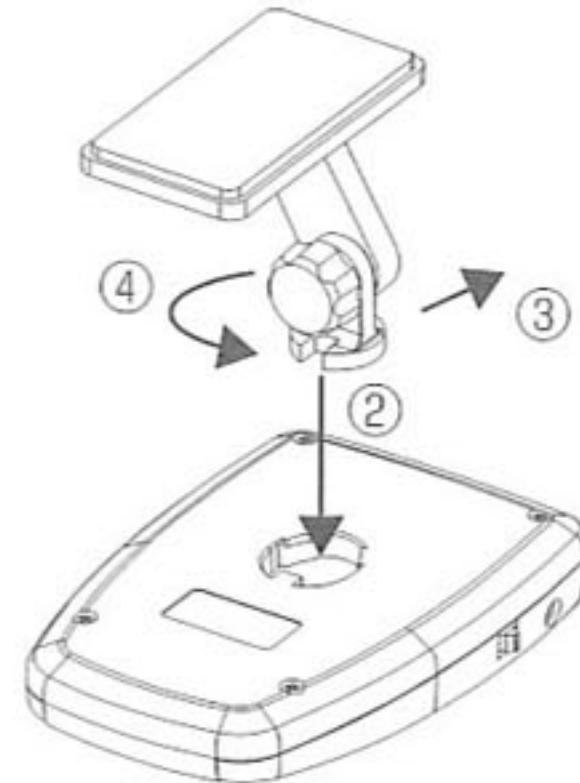
①取付けステーに付属の両面テープを貼付けます。  
取付けステーの凹面に合わせて貼付けてください。



②取付けステーの切り欠き部を本体フロント側の突起に合わせて嵌め込みます。

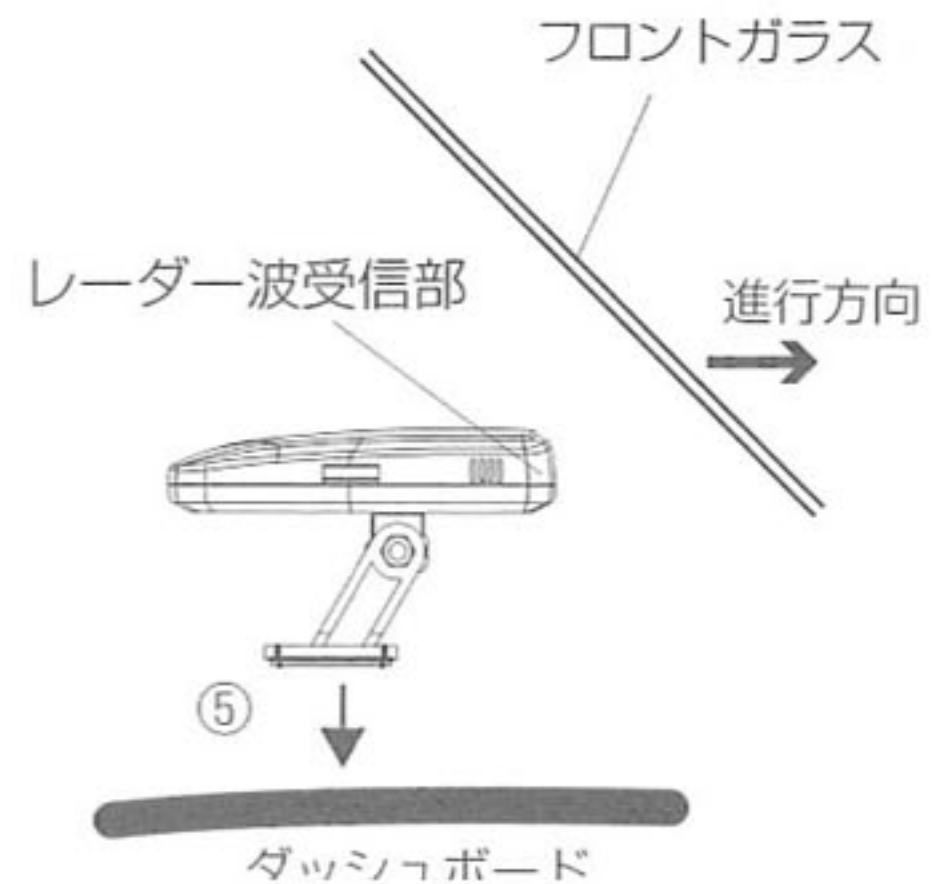
③取付けステーを矢印の方向にずらします。

④取付けステーを矢印の方向に 90 度回転させます。



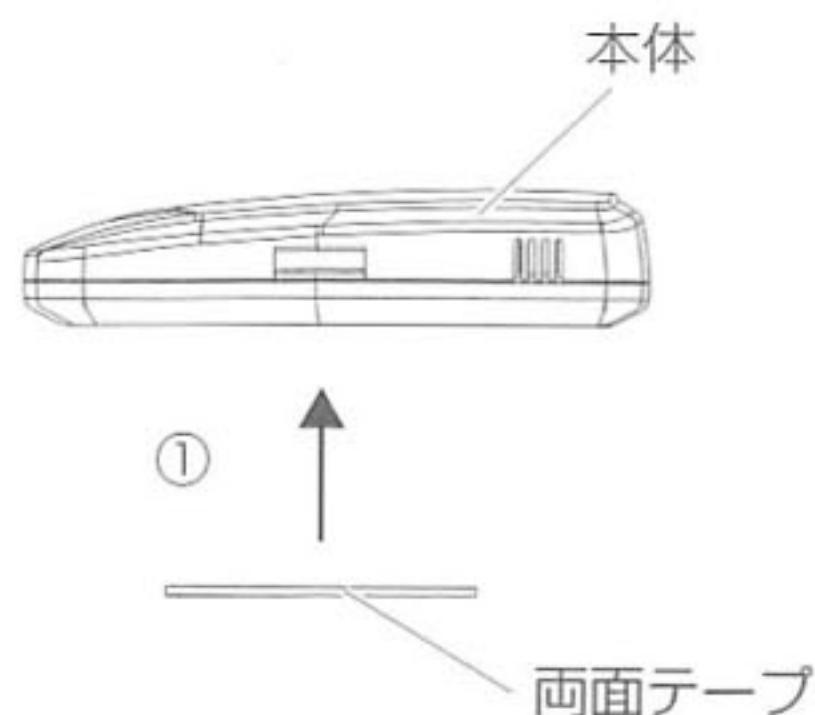
⑤両面テープでダッシュボードへ取付けます。

この時レーダー波受信部が車の進行方向を向くように、また地面に水平になるように取付けます。

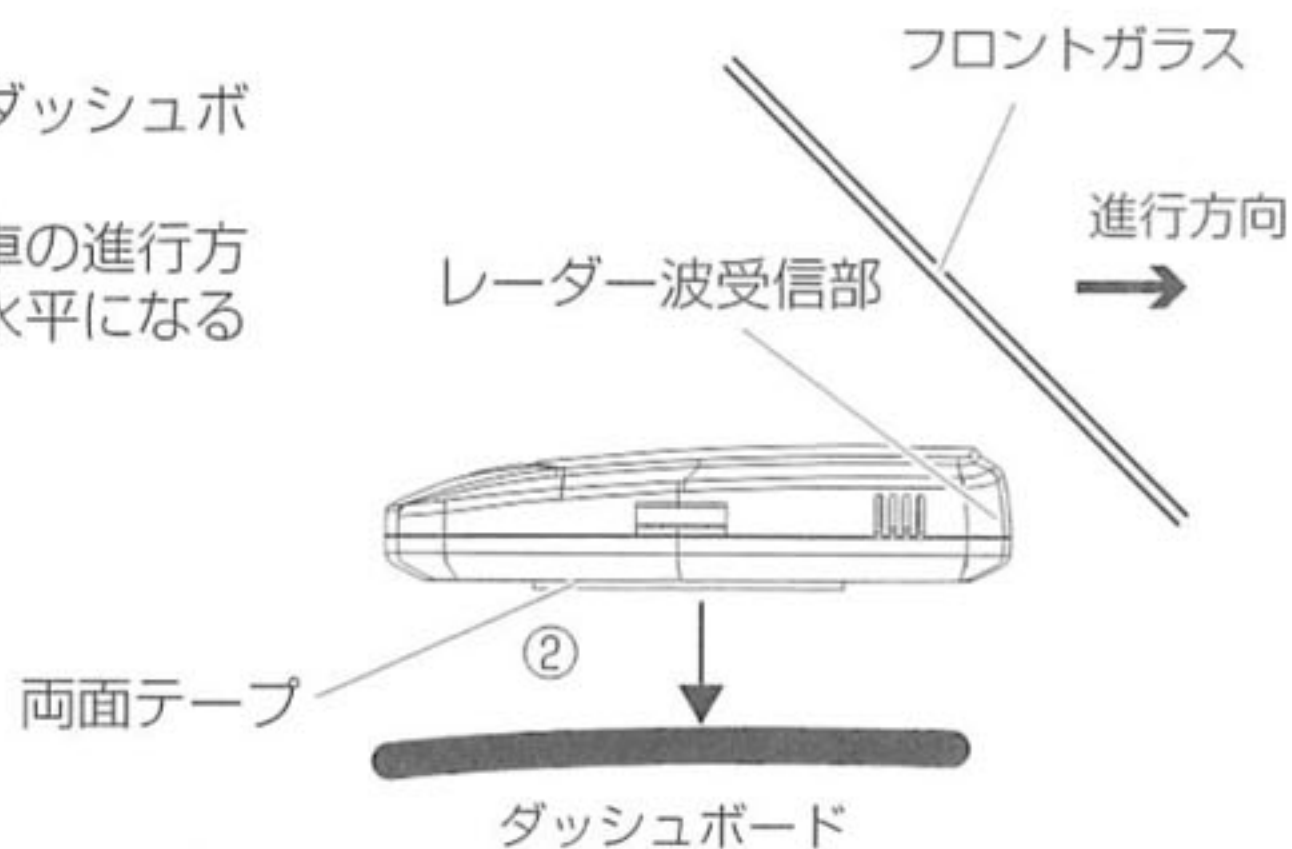


## 2. ダッシュボード直付けの場合

- ①本体の裏面に、付属の両面テープを貼付けます。



- ②両面テープのもう一方の面でダッシュボードへ貼付けます。  
この時、レーダー波受信部が車の進行方向を向くように、また地面に水平になるように取付けます。



### ご注意

- 運転の妨げにならない場所に取付けてください。
- エアバックの近くには取付けないでください。
- レーダー波受信部の上や前方に金属などの障害物がない場所に取付けてください。



### 警告

- 高温時の取扱いにご注意ください。  
本体に長時間直射日光が当たりますとかなり高温になりますので本機に触れる場合は十分にご注意ください。



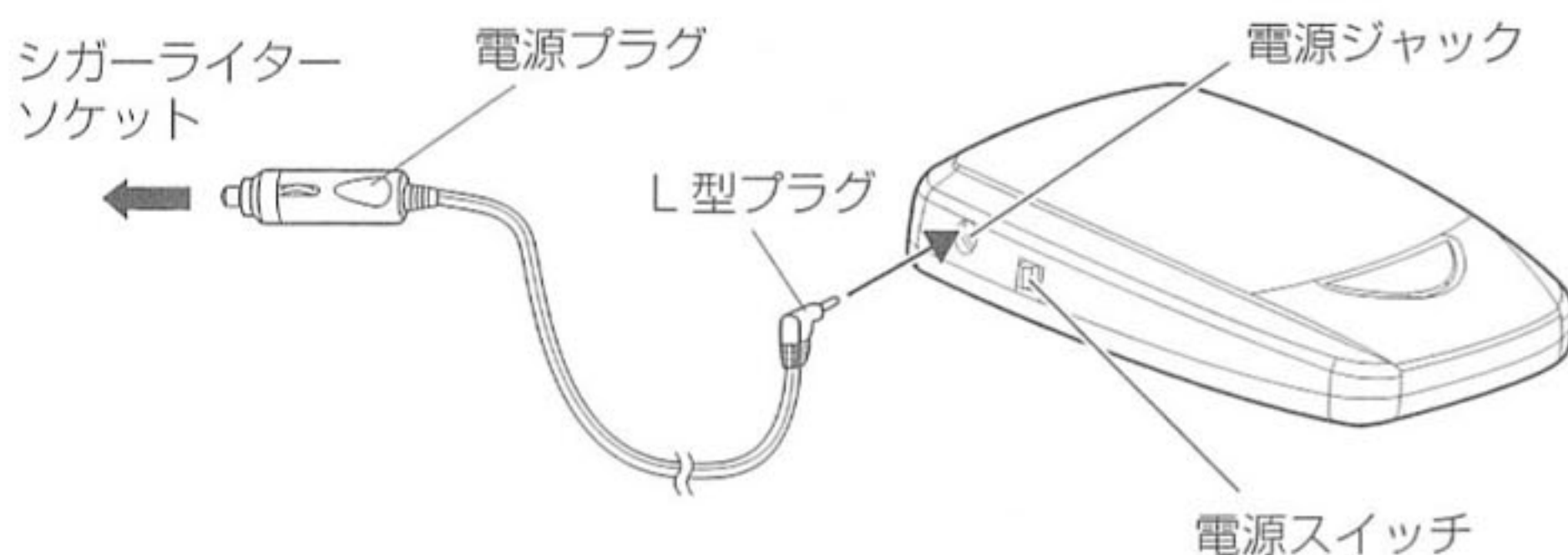
# 使用方法

- 本機は小型・簡単操作のレーダー探知機です。初めてお使いになる場合など、わずらわしい各種設定をしなくても電源を入れるだけで安心してご使用できます。

## 1. 操作方法

### 1 電源を入れます。

付属のカー電源コードのL字形プラグを本体の電源ジャックに、電源プラグを車のシガーライターソケットにそれぞれ挿し込み、電源スイッチをONにしてください。



### ご注意

- 車のイグニッションキーがOFFの時（エンジンが停止している時）は、使用できません。
- シガーライターソケットが汚れていると接触不良の原因になりますのでよく掃除してから取付けてください。
- カー電源コードは必ず付属のものをご使用ください。

## 2 音量調節つまみで音量を調節します。

(TEST/MUTE)スイッチを押してアラームテストをしながら、音量の調整をします。



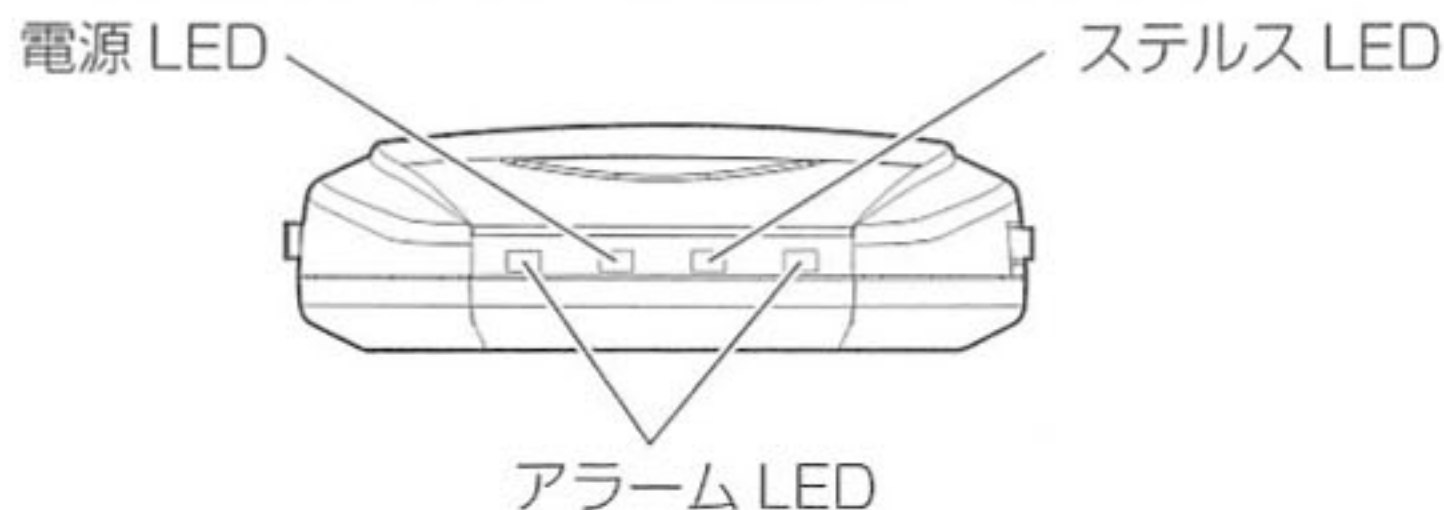
## 2. レーダー波を受信すると

走行中レーダー波を受信した場合は警告音及びアラーム LED によりレーダー波の受信をお知らせいたします。

レーダー波が強くなる（発信源に近づく）につれて警告音及びアラーム LED の点滅速度が変化します。

またステルス波を受信した場合は通常とは異なる警告を行います。

	通常のレーダー波	ステルス波
アラーム音	電波が強くなるにつれて鳴る間隔が短くなります。	ステルス専用アラームが鳴ります。
ステルス LED	消灯します。	点滅します。
アラーム LED	電波が強くなるにつれて段階的に LED の点滅が早くなります。	
電源 LED	消灯します。	点滅します。



●オートディマー機能

レーダー波を約 15 秒間連続で受信すると、自動的にアラーム LED の明るさを弱めます。

●オートミュート機能

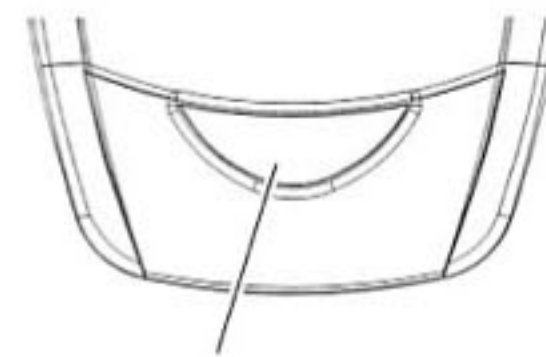
レーダー波を約 15 秒間連続で受信すると、自動的に警告音の音量が小さくなります。

●ミュート機能

警告動作中に警告音が不要になったとき（レーダー波の発信源が分かっているときなど）受信中のレーダー波が無くなるまで警告音をカットします。

- ①警報動作中に **TEST/MUTE** スイッチを短押しします。  
ミュート機能が働いて警告音が止まります。

- ②ミュート機能を途中で解除するには再度 **TEST/MUTE** スイッチを押します。



TEST/MUTE スイッチ

## ● ステルス型取締について

他の取締機と同じ電波を使用していますが、事前に探知されないように普段は電波を出さず、取締の時に短い時間強い電波を発射して速度を測定をする狙い撃ち的な取締方法です。

従来機では先頭ではなく2番目以降で走行していても、一瞬しか警告音が鳴りません。



## ● 新Hシステムについて

電波を使用する自動速度取締機の一つですが、他の取締機とは出力方式の違う電波を使用しているため電波を探知しにくくなっています。



### 取締レーダー波を受信しにくい場合

■電波の発射方法や周囲の環境などにより取締レーダー波を受信しにくい場合があります。

前方に走行中の車（特に大型車）がある場合やコーナー・坂道では電波が遮断されるためにレーダー波探知距離が短くなる場合があります。スピードの出やすい下り坂などでは特にご注意ください。

又対象となる車が近づくまで電波を発射しない狙い撃ち的な取締ができるステルス型の速度取締機があります。

### ご注意

●電波式の自動ドア、信号機付近に設置されている車両通過計測器などは取締レーダー波と同じ種類の電波が使用されています。そのためにこれらの機器周辺でレーダー探知機が反応するのは避けられません。「いつも鳴るから」と安心せずにご注意ください。

## 故障とお考えになる前に

ご使用中に異常を感じたときは、故障と思われる前に下記の点をお確かめください。

症 状	原 因
電源が入らない	●電源スイッチが ON になっていない
受信しない (音が出ない)	●電源が入っていない ●音量が小さい ●取締機がマイクロ波を利用したレーダー式取締機ではない ●取締準備中または終了後などでレーダー式取締機に電源が入っていない
取締以外で警告する	●取締レーダー波と同じ周波数のマイクロ波を使用している機器の影響

## 主な仕様

- 電源電圧 ..... DC12V 外部電源
- 受信周波数 ..... Xバンド / Kバンド
- 受信方式 ..... ダブルスーパーヘテロダイン
- 動作温度範囲 ..... -10℃～+60℃
- 外形寸法 ..... 63 (w) × 90 (D) × 19.5 (H)mm
- 重量 ..... 48g



## ●保証規定

1. 保証期間内（お買い上げ日より1年間）に正常なる使用状態において万一故障した場合には無料で修理いたします。
2. 保証期間中に修理を依頼される場合には、製品に保証書を添えてお買い上げ販売店に修理を依頼してください。
3. 次のような場合には保証期間内でも有料修理になります。
  - (イ) 使用上の誤り、製品に改造を加えた場合や当社指定のサービス店以外で修理された場合
  - (ロ) お買い上げ後の輸送、移動、落下等による故障及び損傷
  - (ハ) 火災、地震、水害、公害、異常電圧、指定外の電源仕様（電圧・周波数）及びその他天災地変などによる故障及び損傷
  - (ニ) 保証書のご提示がない場合
  - (ホ) 保証書の指定事項の未記入、あるいは字句を書き換えられた場合
4. 本保証書は日本国内において有効です。

## ■保証、アフターサービスについて

- 保証期間はお買い上げ日から1年間です。  
保証書（本書に刷り込まれています）は必ず「お買い上げ日・販売店」などの記入をお確かめのうえ、販売店から受け取っていただき、内容をよくお読みになり、大切に保管してください。
- 修理を依頼されるときはまず配線の状態及び操作方法に間違いがないかどうかよく調べていただき、それでも異常のあるとき修理依頼してください。

### ■保証期間中は

保証書を添えてお買い求めの販売店までご持参願います。保証書の記載内容に基づいて修理させていただきます。

### ■保証期間が過ぎているときは

お買い求めの販売店にご相談ください。修理により製品の機能が維持できる場合はご希望により有料で修理させていただきます。

### ●あらかじめご承知いただきたいこと

修理の時一部代替品を使わせていただくことや、修理に変わって同等品と交換させていただくことがあります。また出張による修理や取り外し、取り付けは一切いたしませんのであらかじめご了承ください。

### ●商品についてのお問い合わせは…

株式会社 エフ・アール・シー	MAIL	support@frc-net.co.jp
	TEL	042-793-7746
	FAX	042-793-7742

## 保証書

この製品は、厳正な品質管理を経てお届けしたものです。お客様の正常なご使用状態で万一故障した場合は、お買い上げの販売店に必ず保証書を提示の上、修理をご依頼ください。保証規定により無償で修理いたします。

※印欄に記入が無い場合は、無効となりますので、お買い上げ時にかかわらず記入の有無をご確認ください。

製品名	
レーダー探知機 <b>NX-R101</b>	
※保証期間	
お買い上げ年月日 年 月 日から <b>1</b> 年間	
※お客様	TEL ( ) -
	TEL ( ) -
※販売店	TEL ( ) -
	TEL ( ) -

本保証書は再発行しませんので大切に保管してください。

**F.R.C. CO., LTD.**

株式会社エフ・アール・シー

〒194-0035 東京都町田市忠生4-11-8 TEL 042-793-7746

URL : <http://www.frc-net.co.jp>