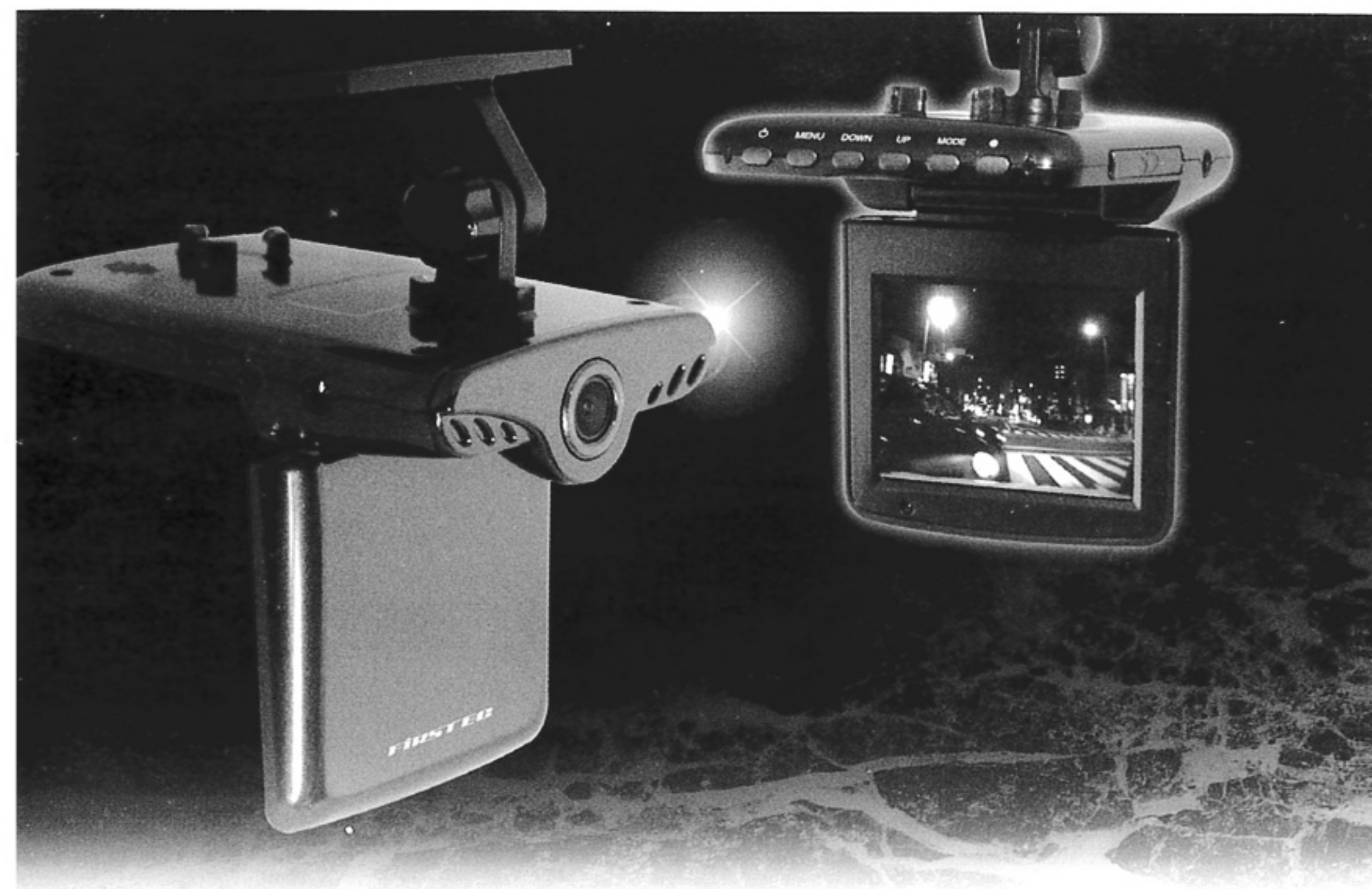


ドライブレコーダー
FT-DR ZEROII PLUS

取扱説明書



このたびは **FT-DR ZEROII PLUS** をお買い上げいただき、ありがとうございます。
ご使用前に、この取扱説明書をよくお読みのうえ正しくご使用ください。
お読みになった後は、大切に保管していただき、その都度ご参照ください。

本機は DC12V/24V 車 (マイナスアース) 専用です

目次



必ずお読みください	1
安全についてのお願い・ご注意	2
本機の特長	4
準備する	
同梱品を確かめる	5
各部の名称	6
電源を入れて日時を合わせる	7
メディアを準備する	8
車へ取り付ける	9
撮る	
動画を撮影する	11
見る	
本機で撮影した映像・画像を見る	11
便利な機能を使う	
各種設定を変更する	13
各種アクセサリと接続する	
SE-1 を使用する	17
BP-1/BP-2 と接続する	18
故障かな？と思ったら	
19	
仕様	
21	

必ずお読みください








- ※記録用 SD/SDHC カードご使用上の注意
SD/SDHC カードの種類によっては性能を発揮できない場合がありますので、あらかじめテスト撮影を行ってください。SD/SDHC カードは消耗品です。推奨 SDHC カード：4GB～32GB の Class 4 以上
micro SDHC カードはご使用にならないでください。
- ※車両事故等に遭われた場合
記録を停止しない限り、撮影を続けるため事故時の映像が上書きされてしまう場合があります。出来るだけ早く撮影を停止し、本機から SD/SDHC カードを取り出して SD/SDHC カードを書き込み禁止状態にして保管されることをお勧めします。
- ※パソコンで映像の再生をする場合の動作環境
Windows Vista/7/8 (32/64bit) がインストールされたパソコン。
AVI (H.264) 形式に対応した再生ソフト (再生ソフトに関するお問い合わせはお受けできません)
音声のみ再生される場合、H.264 対応のコーデックが必要です。
USB2.0 インターフェースもしくは SD/SDHC カードリーダーを備えていること。
それぞれの OS の推奨環境以上で動画再生でも十分な能力を持っていること。

安全についてのお願い・ご注意


本機を安全にご使用いただくには、正しい使い方と安全に関する注意事項をお守りいただくことが必要です。本書では、誤った使い方をしたときに生じる危害や損害の程度を区分して説明しています。


 警告	この表示の欄を守らないと火災・感電及びその他の危険により死亡や大けがの原因となります。
 注意	注意事項を守らないとけがをしたり周辺の家財に損害を与えたりすることがあります。


警告


-  ■ 運転の妨げにならない場所に取り付ける
本機は、運転の妨げにならないように、取り付けてください。また、取り付ける際に、本機が落下しないように十分ご注意ください。万が一落下した場合でも、運転の支障にならない場所をお選びください。
-  ■ ケースは絶対にあけないでください
本機は精密部品を多数搭載しています。分解や改造を加えますと故障や感電の原因となります。
-  ■ 内部に異物を入れない
内部に異物が入ると火災や感電の原因となります。
-  ■ 電源コードを傷つけない
電源コードを傷つけると、火災や感電の原因となります。
-  ■ 異常があるときはすぐ使用をやめる
発熱、発煙、異臭を感じた時は、直ちに使用を中止して、カー電源コードを車のシガーライターソケットから抜いてください。そのまま使用されますと火災や感電の原因になります。お客様ご自身での修理は絶対に避けてください。
-  ■ 本機を濡らさない
水につけたり、水をかけたりしないでください。また、濡れた手で操作しないでください。感電、故障の原因になります。
-  ■ 車を運転中に本機を操作しない
車を運転中に本機を操作することは交通事故の原因になります。運転中の操作は絶対に避け、安全運転を心がけてください。

⚠ 注意

 ■ 衝撃や強い振動を加えない
使用している部品が壊れ故障の原因になります。


 ■ 使用温度/湿度範囲内で使用する
本機の温度/湿度保証範囲以外で使用すると内部の部品に悪影響を与えたり、誤作動の原因となります。特に夏期や直射日光に当たると予想以上に高温になりますので十分ご注意ください。


 ■ 高温時の取り扱いに注意する
本機に直射日光が当たっている状態など本機がかなり高温になっているときがありますので触れる際には、十分にご注意ください。

 ■ お手入れの際、電源プラグを抜く
お手入れの際はかならず本機の電源を切り、カー電源コードを車のシガーライターソケットから抜いてください。また、お手入れには柔らかい布またはティッシュペーパーを使用し、シンナー、ベンジン、アルコール類を使用しないでください。使用するとケースが変形するおそれがあります。



機能上の制約

 ■ 日本国内で使用する
本機の仕様は日本国内向けとなっています。

 ■ 取り付け場所を十分に考慮する
本製品は道路運送車両法・保安基準第29条の前面ガラス装着規制対象外です。但し、設置場所はフロントウィンドウの開口部上端から下方向に1/5以内の場所に限り、装着後運転の邪魔にならないか、バックミラーの操作の邪魔にならないか等十分に確認してから使用してください。

■ 免責について
弊社はいかなる場合も以下に関して一切の責任を負わないものとします。
1. 本商品に関連して直接または間接に発生した損害・被害、または結果的損害・被害
2. お客様の誤使用や不注意による本製品の障害または破損など

3. お客様による本商品の分解、修理または改造が行われた場合、それに起因するかどうかにかかわらず、発生した一切の故障または不具合
4. お客様による映像（記録を含む）が何らかの理由により公となりまたは目的外に使用され、その結果、被写体となった個人または団体などによるプライバシー侵害などを理由とするいかなる賠償請求、クレームなど
5. 記録した情報内容が何らかの原因により、消失してしまうこと

■ 個人情報の保護について
本機を使用したシステムで撮影された映像で個人が特定できる情報は、「個人情報の保護に関する法律」で定められた「個人情報」に該当します。法律に従って、映像情報を適正にお取り扱いください。

本機の特長

■ 約130万画素の高解像度
約130万画素の高解像度CMOSセンサーを搭載。

■ ワイドレンズ搭載
水平画角 約115度レンズを搭載。広範囲の撮影ができます。

■ 大型液晶モニター搭載
2.5型液晶モニターを搭載しており、録画中の画像や記録した映像を直ぐに再生が可能です。

■ フロントガラスに簡単に取り付け可能
取付けステーは両面テープタイプ。小型で邪魔になりません。

■ データー記録用バックアップ電池内蔵
衝撃や事故等によってシガー電源が切れた時でも、内蔵のバックアップ電源で録画中のファイルを閉じて保存します。

■ ロックファイル機能搭載
衝撃センサー内蔵で衝撃を検知すると上書きされないように記録ファイルを保護します。

■ 音声記録も可能
モノラルマイクロホン内蔵しております。映像に加え、音声も記録できます。音声録音はON/OFF設定が可能です。

■ DC12V/24V対応
DC12V/24V対応、乗用車だけでなくトラック等24V車にも搭載可能です。

■ オプションの赤外線LEDユニット「SE-1」装着可能
「SE-1」を装備しますと車内の夜間撮影も可能です。
(照射距離 約2m程度)

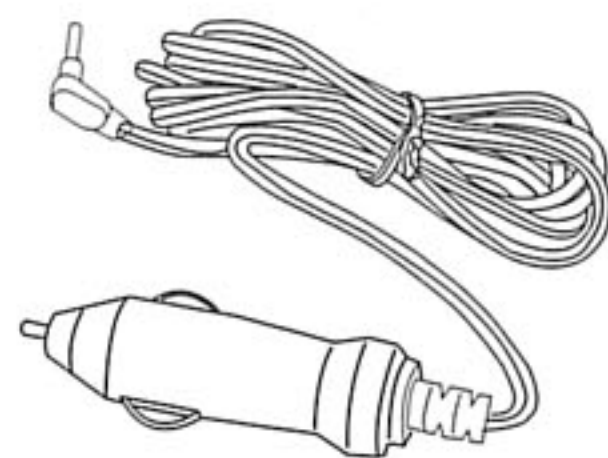
準備する

同梱品を確かめる

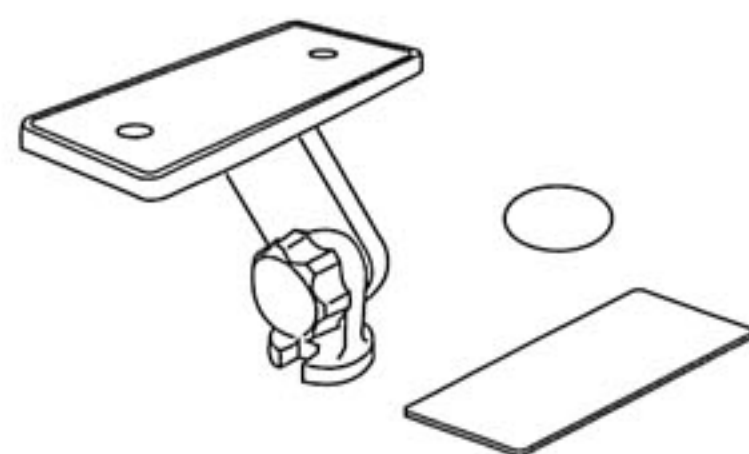
お買い上げいただいた製品は次の品目から構成されています。
内容をご確認ください。



本体
(1台)



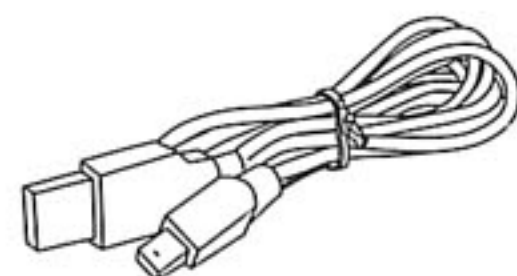
カー電源コード<約 3m>
(1本)



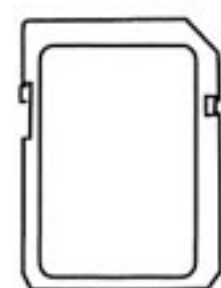
取付けステー (1個)
ステー固定用両面テープ



取扱説明書<本冊子>
保証書付 (1冊)

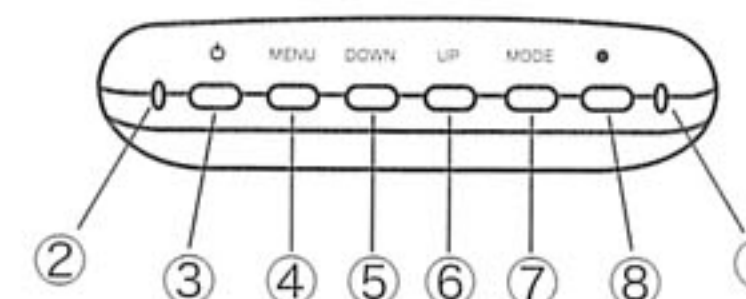
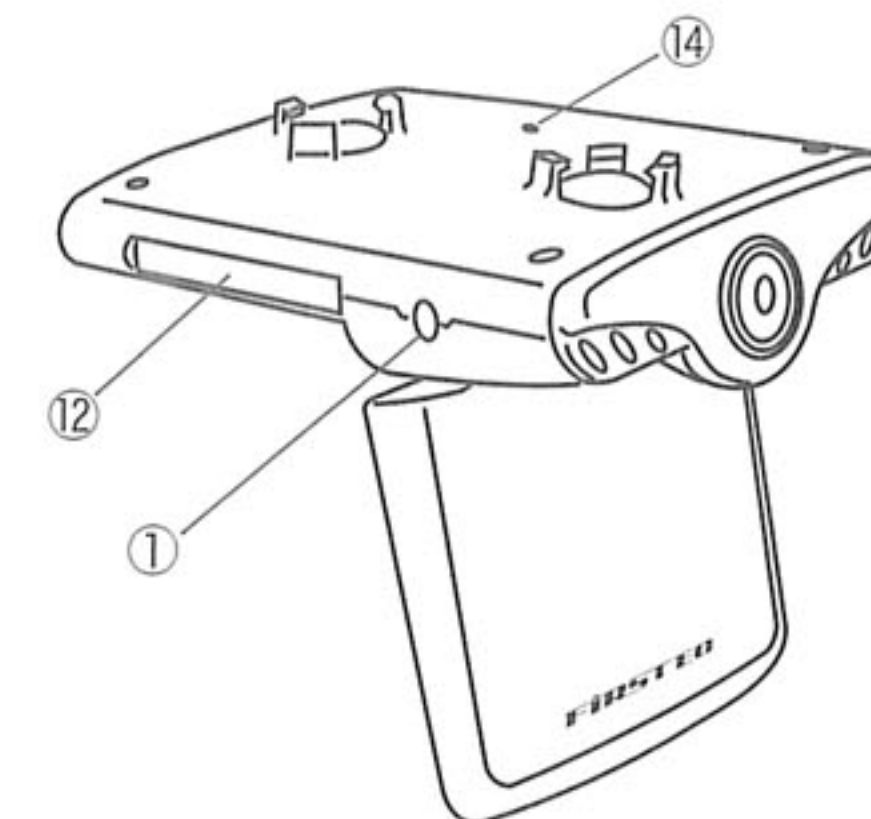
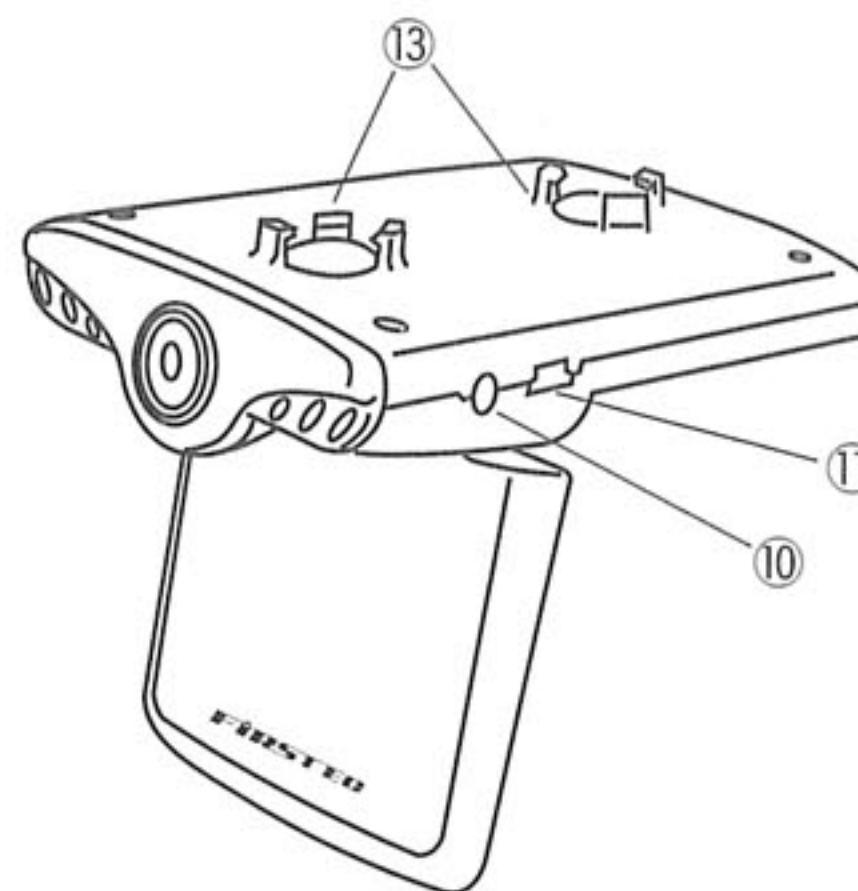


USB 接続ケーブル
(1本)



4GB SDHC カード
(1枚)

各部の名称

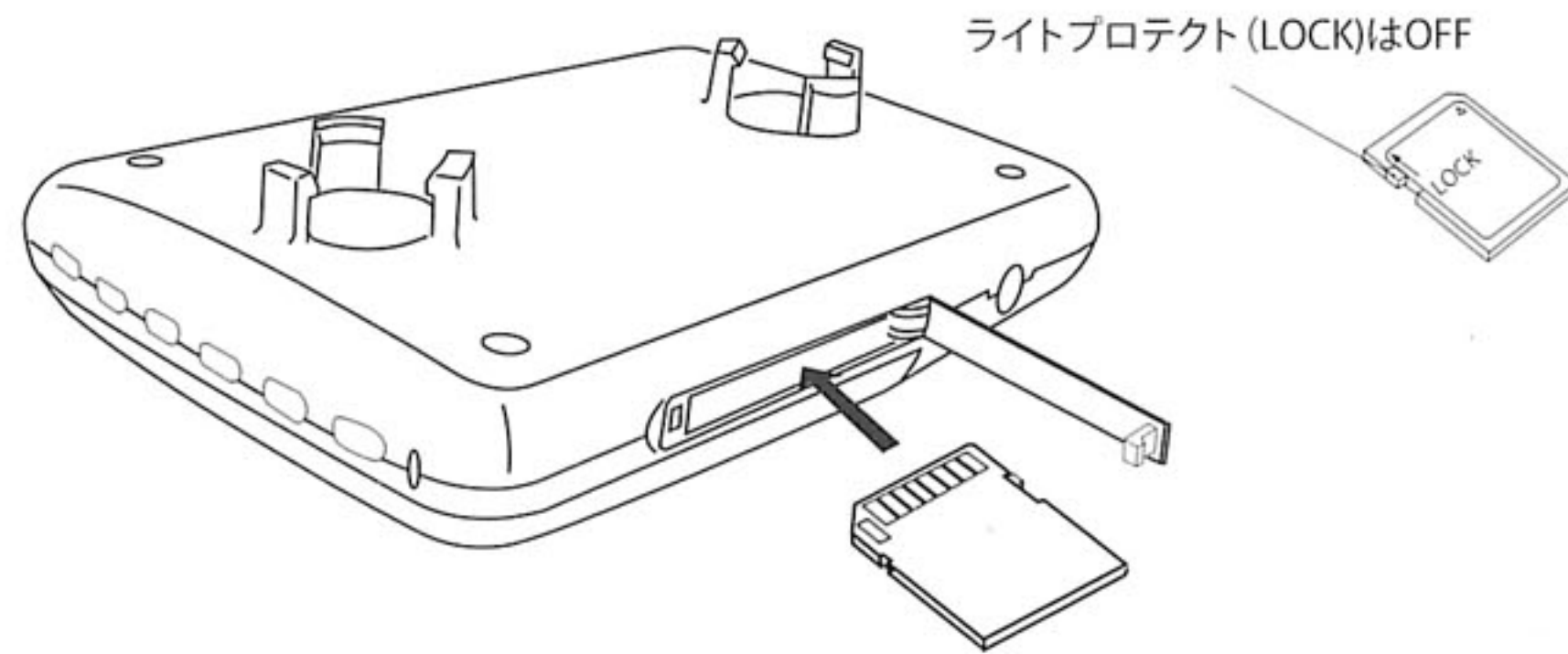


- ① 電源ジャック
電源入力は DC12V/24V 対応です。必ず付属のカー電源コードを接続してください。
- ② 電源 LED (青)
通電中点灯
- ③ 電源キー
※本機は車のエンジンをかけると自動的に電源 ON になります。
- ④ MENU キー
設定画面の表示をします。
- ⑤ DOWN キー
設定内容の選択をします。画像のズームアウト。
- ⑥ UP キー
設定内容の選択をします。画像のズームイン。
- ⑦ MODE キー
動画 / 静止画 / 再生 / セットアップの各モードを切り替えます。
- ⑧ 記録 / 確定キー
録画の停止 / 開始及び各種設定の確定をします。
- ⑨ 録画 LED (橙)
録画中 : ゆっくりと点滅
エラー時 : 点灯
- ⑩ AV 出力端子
- ⑪ USB 端子
USB ケーブルにてパソコンと接続することで、SD/SDHC カードリーダーとして動作します。
- ⑫ SD/SDHC カード挿入部
SD/SDHC カードを挿入します。
- ⑬ 取付けステー装着部
- ⑭ リセットホール

準備する

メディアを準備する

SD/SDHC カードのライトプロテクト (LOCK) は OFF にしてください。SD/SDHC カードのラベル面を下側にして本体のカード装着部に "カチッ" と音がするまで挿入します。必ずカードの向きに注意し無理に挿入しないでください。また、カードを抜く場合にも同様に "カチッ" と音がするまで押してから引き抜いてください。

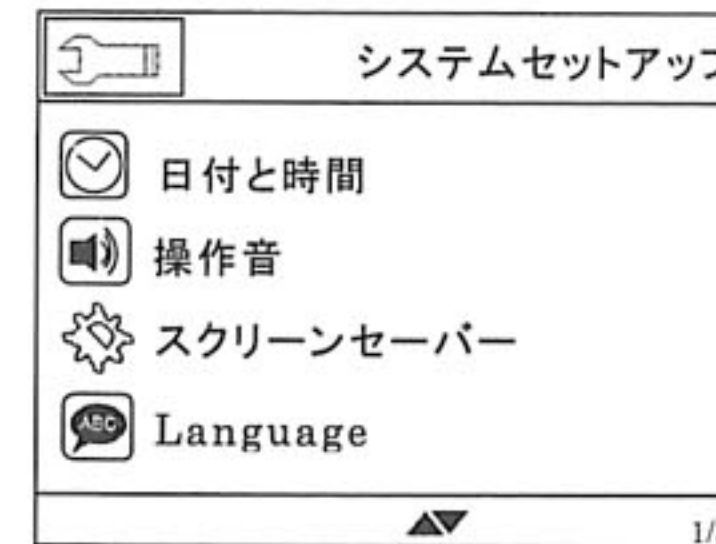


△注意

- SD/SDHC カードのライトプロテクトが ON のときは「書き込み禁止になっています」と表示されます。SD/SDHC カードのデータを保護するときのみ ON してください。

電源を入れて日時を合わせる

カー電源コードをつなぎ本体の電源を入れます。自動的に録画が始まるので記録 / 確定キーを押して録画を停止します。

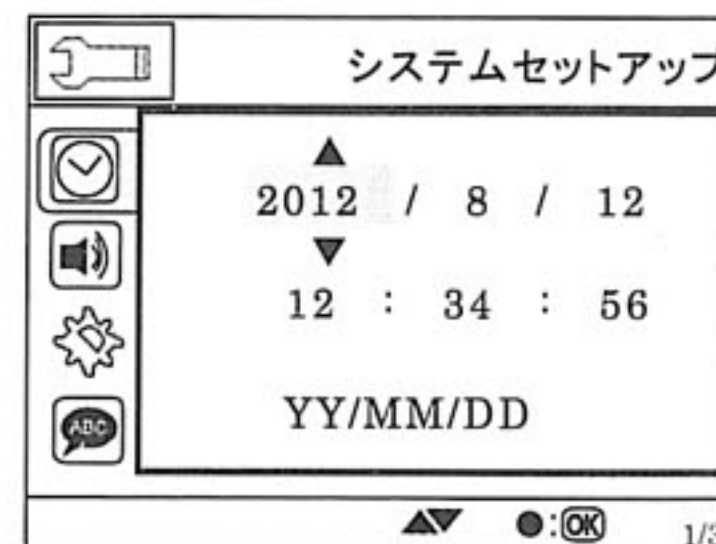


- ① MODE キーをゆっくりと数回押してシステムセットアップを表示させます。

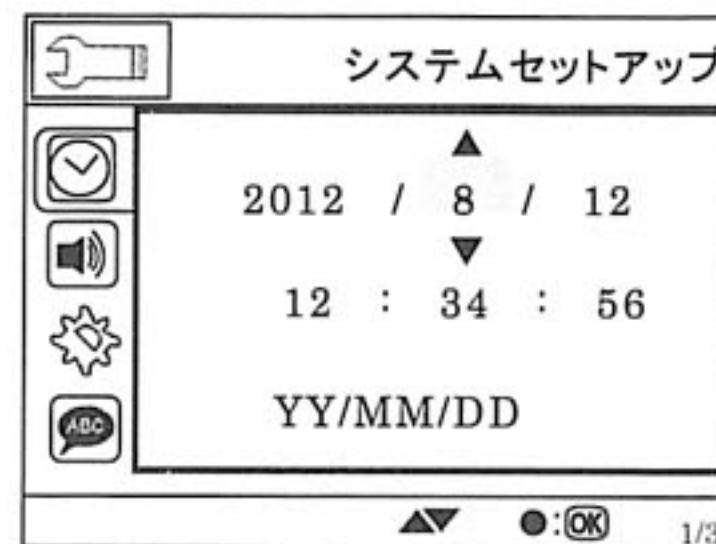


- ② DOWN キーで "日付と時間" に合わせて記録 / 確定キーを押します。

- ③ 年を DOWN/UP キーで合わせたら、MENU キーで項目を移動させます。



- ④ 月を DOWN/UP キーで合わせたら、MENU キーで項目を移動させます。



- ⑤ 同様にして日・時刻、表示形式を選択し、最後に記録 / 確定キーを押します。

その他の項目は推奨値に設定してあります。

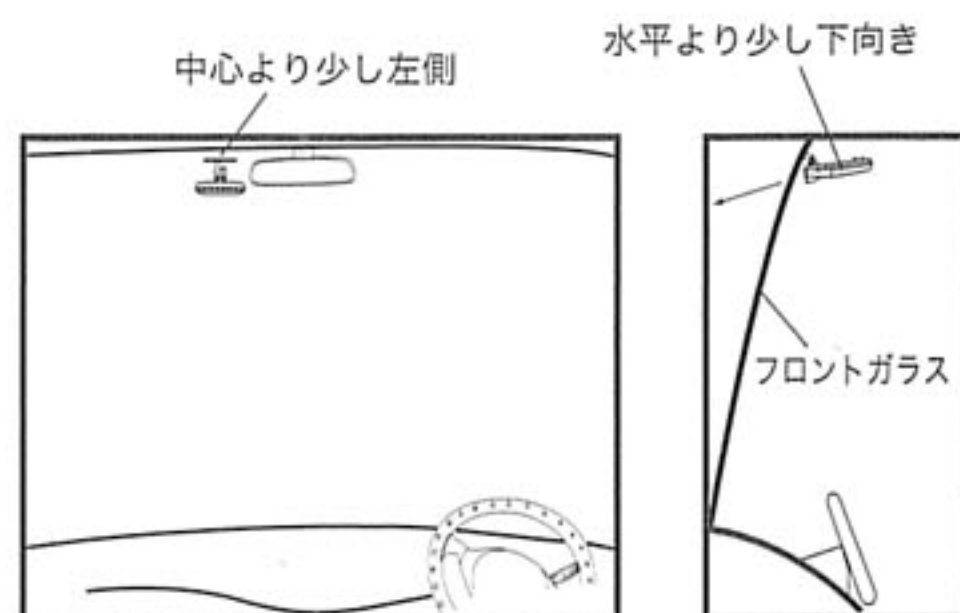
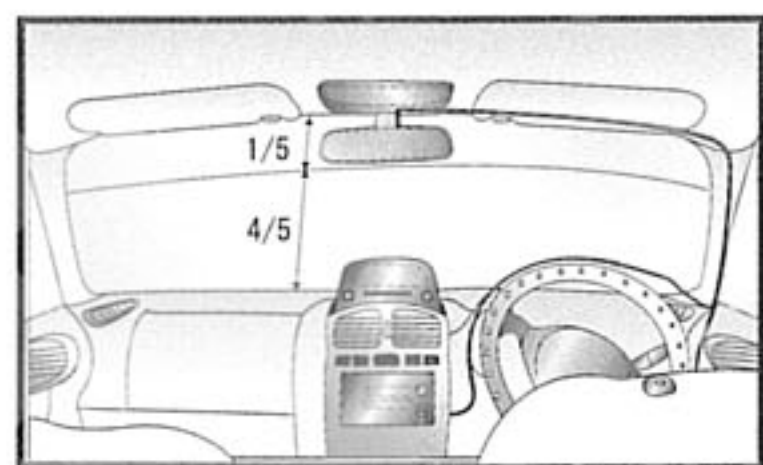
設定を変更する場合には「便利な機能を使う」を参照して変更してください。

車へ取り付ける

取り付け上のご注意

- 車を平らで安全な場所に駐車して作業をしてください。
- 配線後のコードが運転の支障にならないように固定してください。
- 道路運送車両法・保安基準に適合するように、フロントガラスに取り付けてください。
- 取り付け位置はフロントウィンドウの開口部上端から上下方向に1/5以内の場所、もしくは運転席側から見てルームミラーに隠れる場所に取り付けをしてください。
- レンズ部分がワイパーでふき取れる部分になる位置にくるよう取り付けてください。
- 点検シールや検査標章などと重ならないようにしてください。
- 両面テープを貼り付ける際、接着面の汚れや湿気をよく取り除いてから行ってください。特に湿度の高い日はデフロスター（曇り止め）等で湿度を下げてから行ってください。また最初にセロテープ等で仮止めをしてから貼ることをおすすめします。
- 貼り付け直後は十分な接着力が得られません。テープ本来の接着力を得るには24時間程度必要です。
- 接着力が高いため、はがす場合には接着面を傷める可能性があります。
- あらかじめモニターで撮影範囲を確認の上、取り付けしてください。

- ルームミラーの操作に邪魔にならない位置に取り付けてください。



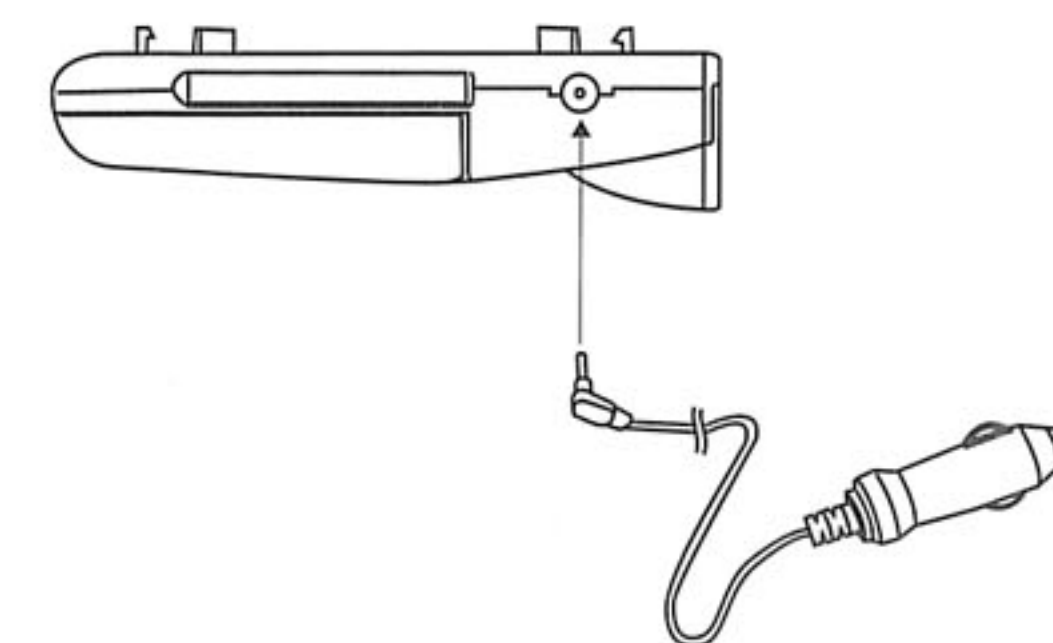
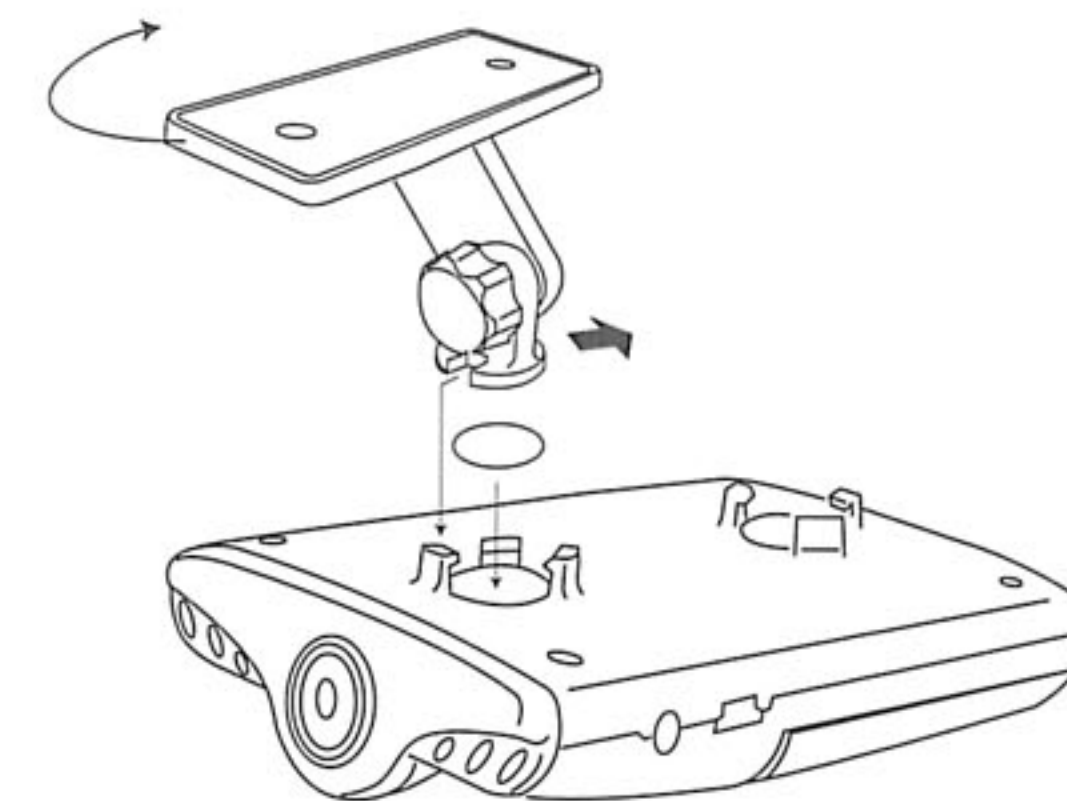
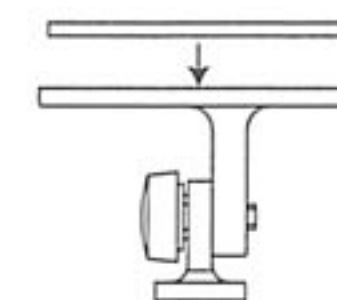
<トラックの場合の取り付け参考例>

- 前方がしっかりと見える場所に取り付けてください。

△注意

カーナビゲーション、ETC、地デジチューナーやそれらのアンテナなど電波を受信する機器から離して取り付けてください。

1. 本体の取り付けステーに付属の両面テープを貼り付けます。(汚れや油などをきれいに拭き取り、取り付けステーのくぼみに合わせて貼ってください)
2. 本体の取り付けステー装着部にステーを取り付けます。
3. 車両の中央部から助手席側の運転に邪魔にならない場所をあらかじめ確認して、レンズを進行方向に向けて取り付けます。
4. 本体固定ナット、角度調整ねじで本体をしっかりと固定します。
5. 「付属のカー電源コードのプラグを本体の電源ジャックに差し込みます。
6. カー電源コードの電源プラグを車のシガーライターソケットに差し込みます。



△注意

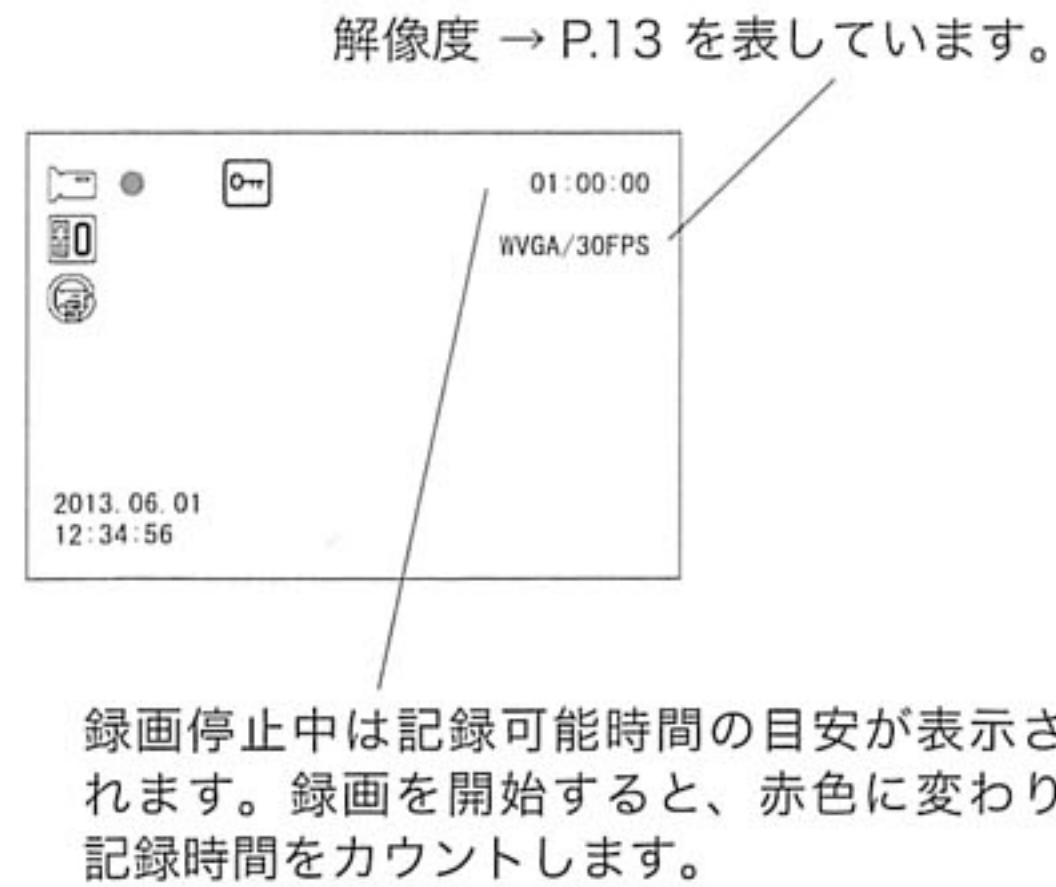
- シガーライターソケットが汚れていると接触不良の原因になりますので、よく掃除してから取り付けてください。
- カー電源コードは必ず付属のものをご使用ください。

動画を撮影する

本機に外部からの電源が供給されると、自動的に電源が入り記録が開始されます。(記録が開始されるまでに少し時間が掛かります。)

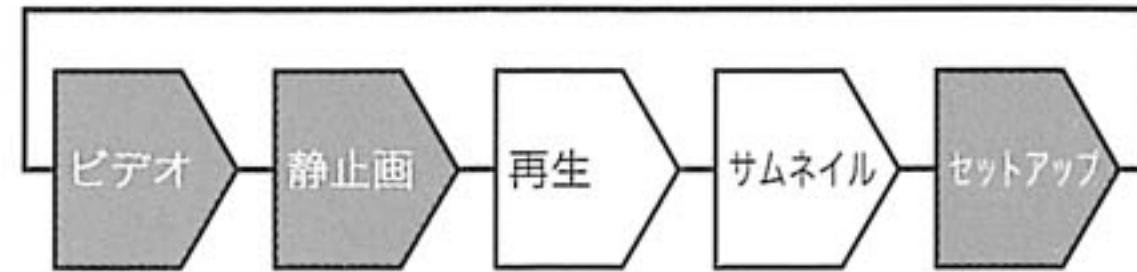
録画が開始されると、画面左上のインジケータが赤色の点滅を開始します。また、本体の橙 LED がゆっくりと点滅を開始します。

録画を止める場合は、記録 / 確定キーを押します。



本機で撮影した映像・動画を見る

動画記録中の場合は、記録 / 確定キーを押して動画記録を停止します。MODE キーを数回押して再生モードまたはサムネイルモードにします。



①再生モードで再生

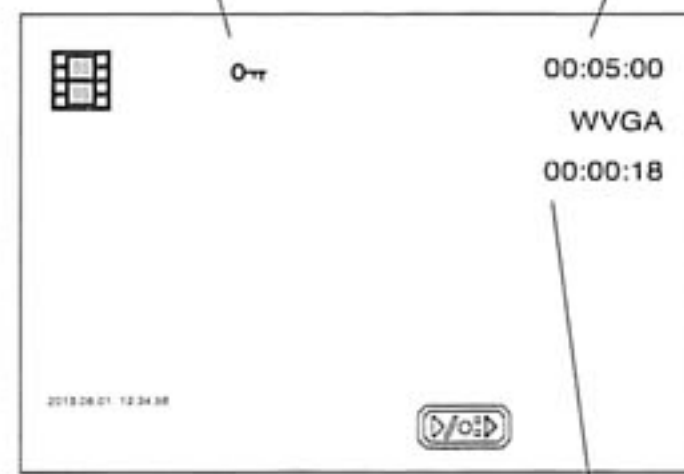
再生したい映像を UP/DOWN キーで選択し、記録 / 確定キーを押すと再生が開始されます。

再生を停止するときは、記録 / 確定キーを押すと再生画面が停止します。(再生停止状態でもう一度記録 / 確定キーを押すと再び再生を始めます。)

MODE キーを押すとモードが切り替わりサムネイル画面になります。

ファイルがロックされている時に表示されます。

選択されている動画の長さ(時間)を表しています。

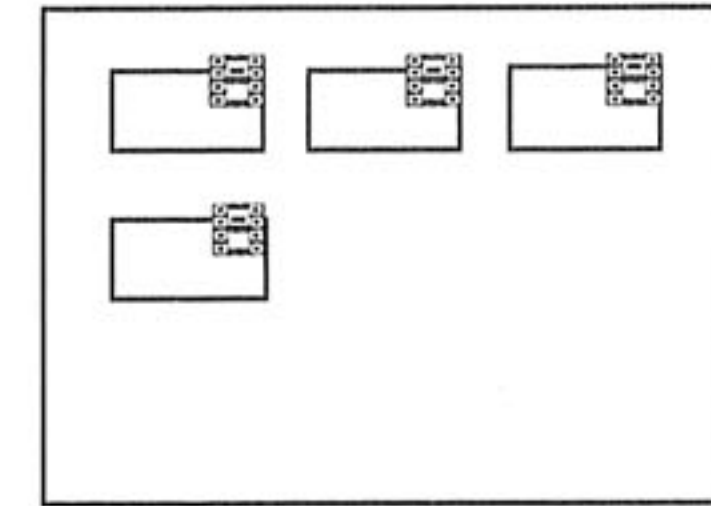


2x	2倍速再生を表しています
-2x	逆方向2倍速再生を表しています

②サムネイルで再生画像を選択

記録した映像や画像の一覧がサムネイルとして表示されます。

再生したい映像を UP/DOWN キーで選択し、記録 / 確定キーを押すと映像・画像が選択された状態になり、再生モードに移行します。



ボタン	動作	機能
DOWN キー	ファイル選択時	前のファイルを表示
	ファイル再生時	逆方向倍速変更
UP キー	ファイル選択時	次のファイルを表示
	ファイル再生時	順方向倍速変更
MODE キー	ファイル選択時	モード変更
	ファイル再生時	DOWN キーと同じ
MENU キー	ファイル選択時	再生メニュー表示
	ファイル再生時	-----
記録/確定 キー	ファイル選択時	再生
	ファイル再生時	一時停止

便利な機能を使う

各種設定をする

各種設定を行う場合、録画を一旦中断してください。

もっときれいな画像、もっと長時間の録画

ビデオ・MENU > 解像度

録画する画像の解像度を設定します。解像度をあげると録画時間が短くなり、さげると長くなります。

1080p / 15FPS (1440x1080)	高解像度
720p / 30FPS (1280x720)	バランス
WVGA (848x480)	長時間 (初期設定)

※ WVGA は 800x480 ですが、本機では 848x480 を WVGA として便宜的に使用しています。

画像を明るく・暗く

ビデオ・MENU > 露出補正

マニュアルで露出補正を設定できます。

設定範囲	-2.0 ~ +2.0
------	-------------

初期値：± 0.0

録画繰り返し時間を設定する

ビデオ・MENU > 録画繰り返し時間

一つの録画ファイルの時間を設定します。

SD/SDHC カードの容量がいっぱいになると、古いファイルから消されて新しいファイルが保存されます。

3分	(初期設定)
5分	
10分	
OFF	上書きなし

オフを選択すると、25分ごとのファイルをSDカードいっぱいになるまで記録します。

動きを検出して録画を開始する

ビデオ・MENU > 動体検知

動体検知機能をONに設定すると、画像の中に動くものが検出された場合に記録を開始します。動作が検出されなくなると自動的に録画が停止します。

ON	動体検知機能を使う
OFF	動体検知機能を使わない (初期設定)

※動体検知機能はカメラに写っている画像の中の動き(輝度の変化)を検出します。動くものがあつた時に自動的に電源がONになるものではありません。また、遠くのものなど画面に占める割合が少ない場合や動きが連続しない場合などには反応できない場合があります。ドライブレコーダーとして使用する場合は動体検知機能は必ずOFFにて使用してください。

映像と同時に周囲の音を録音

ビデオ・MENU > サウンドレコーディング

サウンドレコーディング機能で、映像とともに音声や車の中の音を同時に記録するかどうか選択できます。

ON	音声を記録する (初期設定)
OFF	音声を記録しない

セキュリティカメラとして使う

ビデオ・MENU > セキュリティモード
セキュリティモードをONにすると、電源が入った時に開始音が鳴らず、LEDインジケータも消えたまま表示(LCD)には何も映りませんが、実際には録画動作を開始しています。密かに録画したい場合に使用出来ます。セキュリティモードがONの時にタッチボタンを触ると表示が出ますので、設定の変更などが可能になります。

ON	セキュリティモードを使う
OFF	セキュリティモードを使わない (初期設定)

Gセンサーによる自動ファイルロック機能

ビデオ・MENU > Gセンサー感度

Gセンサーによるファイルロック機能は、事故や衝突など一定以上の衝撃が加わると録画中のファイルが保護され書き禁止になる機能です。Gセンサーの感度は3段階調整出来ます。

高感度	
中感度	(初期設定)
低感度	
OFF	Gセンサーを使用しない

※動画記録中にMODEボタンを3秒程度押すことで手動でファイルを保護することができます。ただし短押しするとMODEが変わってしまいますのでご注意ください。

録画開始音・終了音

ビデオ・MENU > 録画開始・終了音

録画開始及び終了時に録画状態をBeep音で知らせます。

ON	録画開始・終了音あり (初期設定)
OFF	録画開始・終了音なし

静止画の解像度を設定する

静止画・MENU > 解像度

静止画の解像度は次の中から選択できます。

10M	3648x2736
8M	3200x2400
5M	2560x1920

画像を明るく・暗く

静止画・MENU > 露出補正

マニュアルで露出補正を設定できます。

設定範囲	-2.0 ~ +2.0
------	-------------

初期値：± 0.0

静止画に日時を記録する

静止画・MENU > 日時記録

静止画を記録するときに日時を同時に記録することができます。

ON	日時を記録する (初期設定)
OFF	日時を記録しない

便利な機能を使う

記録済みファイルを消去する

再生・MENU > 消去

記録された映像・画像ファイルは古いものから自動的に消され（上書き）ますが、手動で特定のファイルを消去することができます。

このファイル	現在のファイルが削除されます
全部	カードに記録された全てのファイルが削除されます

記録済みファイルを保護する

再生・MENU > 保護

記録された映像・画像ファイルは古いものから自動的に消され（上書き）ますが、手動で特定のファイルを保護することができます。保護されたファイルには鍵マークが表示されます。

このファイルを保護する	現在のファイルが保護されます
このファイルの保護を解除する	現在保護されているファイルの保護を解除します
全ファイルを保護する	カードに記録された全てのファイルを保護します
全ファイルの保護を解除する	カードに記録された全てのファイルの保護を解除します

※ファイルを保護してもSD/SDHCカードをフォーマットすると消去されます。ご注意ください。

日付と時刻を設定する

システムセットアップ・MENU > 日付と時刻

映像、静止画に記録する日時の設定をします。（P.11 参照）

操作音のON/OFF

システムセットアップ・MENU > 操作音

ボタンを押した時の操作音のON/OFFを設定します。

スクリーンセーバー

システムセットアップ・MENU > スクリーンセーバー

録画の時間が一定時間経過するとLCD画面のバックライトが消え、画像が暗くなります。ここではスクリーンセーバーが動作するまでの時間を設定します。

OFF	バックライトを消さない（初期設定）
1分	1分後
3分	3分後
5分	5分後

※オフを選択するとスクリーンセーバーは動作しません。

メニューの言語を選択する

システムセットアップ・MENU > Language（言語選択）

表示言語を日本語・English（英語）から選択できます。

蛍光灯のチラツキを抑える

システムセットアップ・MENU > 電源周波数

蛍光灯下でのチラツキを抑えるための設定です。東日本では50Hz、西日本では60Hzを選択します。

映像モードを切り替える

システムセットアップ・MENU > TVモード

映像をAV出力端子から出力する場合の方式（NTSC/PAL）を選択出来ます。

日本国内ではNTSC方式を選択して下さい。

NTSC	（初期設定）
PAL	

設定を工場出荷状態に戻す

システムセットアップ・MENU > デフォルト設定に戻す

本機の設定を工場出荷状態に戻します。出荷状態に戻すときにはメニュー選択後「確認」を選択して下さい。

（日時の設定は初期化されません）

SD/SDHCカードを初期化する

システムセットアップ・MENU > フォーマット

SD/SDHCカードの初期化を行います。SD/SDHCカードを初期化すると、記録したデータ（ロックファイルを含みます）は全て消去されます。必要なデータは初期化する前にあらかじめパソコンなどに保存しておいて下さい。

ソフトウェアのバージョンを確認

システムセットアップ・MENU > ソフトウェアバージョン

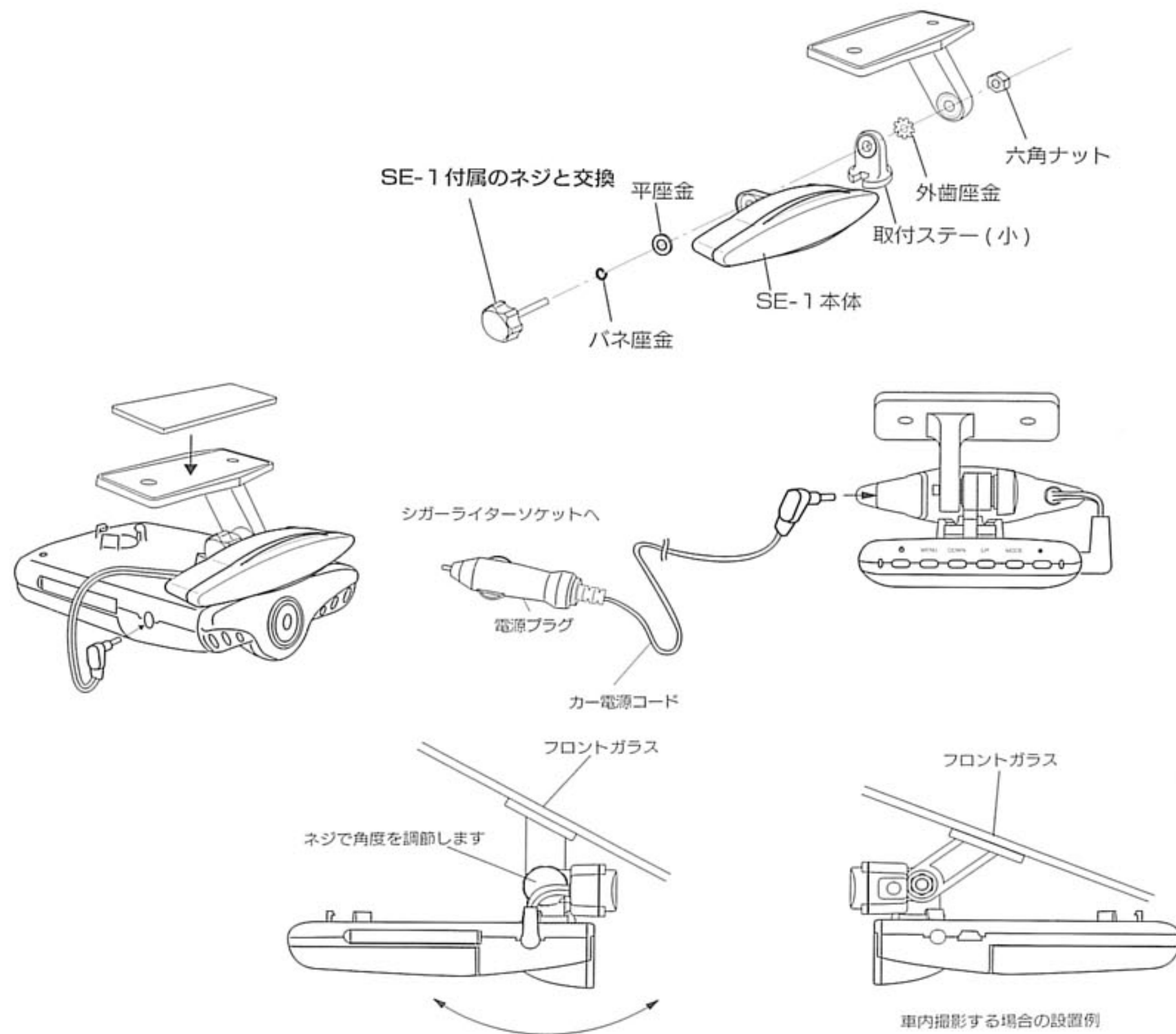
本機ソフトウェアのバージョン情報を確認できます。本機ソフトウェアのバージョン情報を確認できます。

各種アクセサリと接続する

SE-1 を使用する

弊社製 赤外線ユニット SE-1 を使用する
別売りの赤外線ユニット SE-1 を使用することで、夜間の車内防犯などにも本機を利用することが可能になります。(赤外線領域のため映像の色調は可視光領域での色調と異なります)

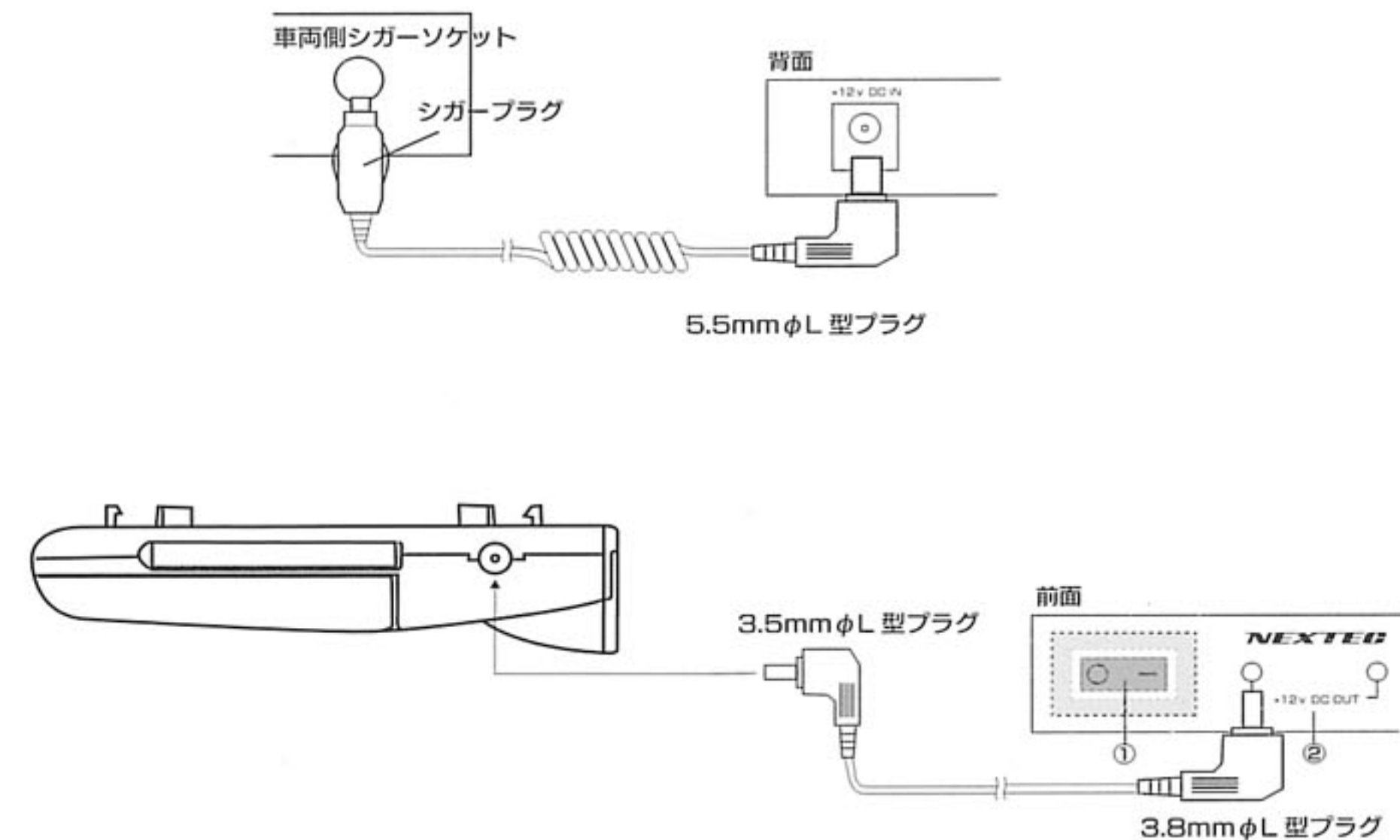
- ① ドライブレコーダーのねじを SE-1 に付属のものと交換します。
- ② SE-1 本体から出ている電源プラグをドライブレコーダーの電源ジャックに差し込みます。
- ③ カー電源コードの L 型プラグを SE-1 の電源ジャックに差し込みます。
- ④ カー電源コードの電源プラグを車のシガーライターソケットに差し込みます。
- ⑤ ねじで角度を調整し、固定してください。



BP-1/2 と接続する

別売りのマルチ・パワーボックス BP-1/2 を使用することで、エンジンを切った状態で本機を防犯カメラとして使用できます。

- ① BP-1/2 正面の「+12V/+5V 出力電圧 ON/OFF スイッチ」を OFF にします。
- ② BP-1/2 付属のシガープラグカール式コードの 5.5mm φ L 型プラグを BP-1/2 の背面「+12V DC IN」端子へ差し込みます。
- ③ シガープラグコードを車のシガーソケットへしっかり差し込みます。
- ④ BP-1/2 付属の接続ケーブル (3.5mm φ L 型 - 3.8mm φ L 型) の 3.8mm φ L 型プラグを BP-1/2 の 12V 出力端子に差し込みます。
- ⑤ もう一方の 3.5mm φ L 型プラグを本機の電源ジャックに差し込みます。
- ⑥ BP-1/2 の正面の「+12V/+5V 出力電圧 ON/OFF スイッチ」を ON にします。



故障かな？と思ったら

電源が入らない

- カー電源コードを DCIN ジャックにしっかり接続されていない。
⇒カー電源コードを DCIN ジャックにしっかり接続してください。
- カー電源コードが車のシガーライターソケットにしっかり接続されていない。
⇒カー電源コードが車のシガーライターソケットにしっかり接続してください。
- カー電源コード先端に入っているヒューズが切れていませんか？
⇒新しいヒューズと交換してください。

映像が記録できない

- SD/SDHC カードが挿入されていない。
⇒カードを本体に挿入してください。
- SD/SDHC カードに異常があると映像記録ができなくなります。
⇒その場合は SD/SDHC カードをフォーマットしてから本体に挿入してください。
- 保護したファイルで SD/SDHC カードがいっぱいになってませんか？
⇒保護されたファイルを削除してください。
→ P.16 記録済みファイルを保護する

映像が細切れで記録されている

- 動体検知が ON になっていませんか？
⇒動体検知を OFF にしてください。
→ P.13 動体検知

動画再生で映像が飛んだり、カクカクする

- SD/SDHC のスピードクラスが足りていない。
⇒ P.13 解像度の設定を下げるか SD/SDHC カードを交換してください。

冬期電源を入れた直後画面が暗い

- 液晶画面の性質上、画面が温まるまでは暗い状態が続きます。

画面にドット欠損(輝点・滅点)がある

- 液晶ディスプレイの構造によるもので、故障ではありません。液晶画面は非常に精密度の高い技術で作られています。画面の一部にごくわずかの画素欠けや常時点灯する画素がある場合があります。

時計が初期値に戻ってしまう

- 内蔵の充電式バッテリーが放電してしまっている。
⇒本体に電源が入った状態（青色 LED が点灯している状態）でしばらく充電してください。

操作を受け付けない

- SD/SDHC カードが壊れている可能性があります。
⇒SD/SDHC カードを抜いて動作をする場合には、SD/SDHC カードが壊れている可能性があります。SD/SDHC メーカー様へお問い合わせください。
- 内部コンピュータの異常
⇒リセットホールのリセットスイッチをクリップの先などで押してください。

■イメージセンサー	CMOS 約 130 万画素
■水平画角	約 115°
■ビデオサイズ	1440×1080 15fps 1280×720 30fps 848×480 30fps
■言語	日本語 / 英語
■ビデオファイル形式	AVI-H.264
■音声	モノラル
■付属品	取付けステーキット ×1 USB 接続ケーブル ×1 カー電源コード ×1 取扱説明書 ×1 4GB SDHC カード ×1

※商品の仕様は改良のため予告なく変更する場合があります。

本製品は、当社において厳重な品質管理のもとに検査され合格したのですが、万一ご購入後 6 ヶ月以内に製造上の不備に起因する故障が生じた場合には、当社が責任をもって無償修理いたします。

なお、次に記載した場合の故障については、保証期間内であっても有償修理となります。

- ①使用上の誤り、不当な改造や修理などによる故障および損傷。
 - ②ご購入後の輸送、移動、落下などによる故障および損傷。
 - ③火災、地震、水害、異常電圧、指定外の電源、電圧、周波数使用およびその他の天変地異などによる故障および損傷。
 - ④本保証書のご提示がない場合。
 - ⑤本保証書の所定事項が未記入、あるいは字句が書き換えられた場合。
- ※本保証書は日本国内においてのみ有効です。

修理を依頼されるときはまず、配線の状態および操作方法に間違いがないかどうかよく調べていただき、それでも異常がある時は修理依頼してください。

- 保証期間中は：
保証書を添えてお買い求めの販売店までご持参願います。
保証書の記載内容に基づいて修理させていただきます。
- 保証期間が過ぎているときは：
お買い求めの販売店にご相談ください。
修理により製品の機能が維持できる場合は、ご要望により有料で修理させていただきます。

品質保証書

本製品は、当社において厳重な品質管理のもとに検査され、それに合格したものです。
万一、ご購入後6ヶ月以内に製造上の不備に起因する故障が生じた場合には、当社が責任をもって無償修理いたします。
修理の際には、本製品をご購入いただいた販売店に、必ず本保証書をご持参の上ご依頼ください。本保証書のご提示のない場合には全額有償となりますので、本保証書は大切に保存してください。

商品名	ドライブレコーダー FT-DR ZEROII PLUS		
保証期間	6ヶ月間	購入年月日	年 月 日
お客様住所	〒		
名前	TEL		
販売店住所	〒		
店名			
	(印)		

本保証書は再発行しませんので大切に保管してください。



4-221-001

株式会社エフ・アール・シー

〒194-0035 東京都町田市忠生 4-11-8
TEL 042-793-7746
URL <http://www.frc-net.co.jp/>

F.R.C. CO., LTD.